

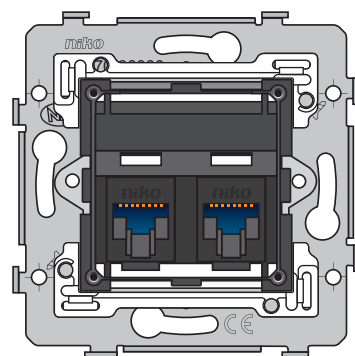
# 2 RJ45-aansluitingen UTP cat. 6, schuine uitvoering, incl. sokkel 71 x 71 mm met schroefbevestiging

170-75362

4 jaar  
garantie

Dit mechanisme met 2 RJ45-aansluitpunten UTP cat. 6, in schuine uitvoering, dient om netwerkverbinding met 2 apparaten te maken voor telefonie, Ethernet, IP of internettoepassingen. Elk van de aansluitpunten van het mechanisme wordt in sterconfiguratie aangesloten op de centrale aansluitkast met behulp van een kabel van hetzelfde performantietype. De sokkel heeft binnenafmetingen van 45 x 45 mm en buitenafmetingen van 71 x 71 mm and is uitgerust met schroefbevestiging. Een afwerkingsset in een kleur naar keuze moet afzonderlijk besteld worden.

- eenvoudige en vlotte montage van één of meerdere mechanismes door de aanduiding (krijtlijn, laser.) van het midden van het inbouwraam
- verticale koppeling centerafstand 60 mm door in elkaar schuiven van meerdere sokkels, ze vergrendelen zich automatisch
- verticale koppeling centerafstand 71 mm d.m.v. voorgevormde lipjes onderaan, door de lipjes naar beneden te plooiën over een afstand van 1 mm steunen de sokkels tegen elkaar en blijft de centerafstand gewaarborgd
- horizontaal koppelen van meerdere sokkels verloopt snel en perfect door omhooggeplooide zwaluwstaarten aan de linker- en rechterzijde
- extra robuustheid door omhooggeplooiden randen aan de buitenzijde van de sokkel en de doorzetting naar binnen toe



## Technische gegevens

2 RJ45-aansluitingen UTP cat. 6, schuine uitvoering, incl. sokkel 71 x 71 mm met schroefbevestiging.

- Beschermingsgraad: IP41 voor de samenstelling van een mechanisme, centraalplaat en afdekplaat
- De combinatie van een mechanisme, een centraalplaat en een afdekplaat heeft een slagweerstand van IK06
- Markering: CE

Universele sokkel voor functies van 45 x 45 mm.

- Beschermingsgraad: IP41 voor de samenstelling van een mechanisme, centraalplaat en afdekplaat
- Slagvastheid: De combinatie van een mechanisme, een centraalplaat en een afdekplaat heeft een slagweerstand van IK06
- Inbouwraam
  - metaaldikte 1 mm
  - na het snijden verzinkt op alle zijden, ook op de snijzijden
  - met 4 inloopsleuven met schroefgat van 7 mm
  - met 4 schroefgaten (aangeduid met schroefsymbool) met diameter van 3 mm voor montage op panelen
- Bevestigingswijze
  - met schroeven, voor eenvoudige bevestiging in inbouwdoos met grijpvlakken

**niko**

- Centerafstand
  - horizontale koppeling en verticale koppeling met centerafstand 71 mm
  - horizontaal koppelen van meerdere sokkels verloopt snel en perfect door omhooggeplooiden zwaluwstaarten aan de linker- en rechterzijde
  - extra robuustheid door omhooggeplooiden randen aan de buitenzijde van de sokkel en de doorzetting naar binnen toe
- Opzetboord: Het inbouwraam is bovenaan en onderaan voorzien van een donkergrijze opzetboord van kunststof. Deze boord is vervaardigd uit pc+asa en is via een smeltproces met het inbouwraam verbonden. De hoeken van de twee opzetboorden zijn voorzien van rechthoekige openingen (7,9 x 1,5 mm) waarin zich telkens een multipositionele saphaak bevindt. De 4 rechthoekige openingen zorgen ervoor dat bij onzorgvuldig pleisterwerk de afdekplaat steeds vlak tegen de muur bevestigd kan worden dankzij de saphaken. Dit werkt in twee richtingen: als de inbouwdoos uit het pleisterwerk steekt, vangen de multipositionele saphaken een speling tussen 1 à 1,2 mm op; als de inbouwdoos te diep in het pleisterwerk verzonken is, dan kunnen de saphaken een speling tot 1,8 mm opvangen. De opzetboorden zijn eveneens voorzien van 4 ronde openingen die ervoor zorgen dat de afdekplaat correct gepositioneerd kan worden ten opzichte van de centraalplaat.
- Omgevingstemperatuur: -5 – +40 °C
- Markering: CE

Passtuk 9.1 dubbel schuin voor RJ-connectoren 650-450xx

- Afmetingen (HxBxD): 45 x 45 x 21.1 mm
- Beschermingsgraad: IP41 voor de samenstelling van een mechanisme, centraalplaat en afdekplaat
- Slagvastheid: De combinatie van een mechanisme, een centraalplaat en een afdekplaat heeft een slagweerstand van IK06
- Markering: CE

Onafgeschermd RJ45-connector UTP cat. 6, voor bandbreedtes tot 250MHz

- Beschermingsgraad: IP41 voor de samenstelling van een mechanisme, centraalplaat en afdekplaat
- Slagvastheid: De combinatie van een mechanisme, een centraalplaat en een afdekplaat heeft een slagweerstand van IK06
- Markering: CE

