



## Wandarmatuur classic (lantaarn)

Attentie: Lees de onderstaande instructies aandachtig door. Bewaar deze instructies goed als referentie.

Kenmerken:

- Kunststof behuizing
- Spatwaterdicht IP44
- E27 lamphouder
- Geschikt voor led lamp (filament)
- Max. 60 W lamp (gloeilamp)

Itemnr.	Omschrijving	Spanning	IP waarde	Afmetingen
47265	Wandlamp classic (lantaarn) down-up + E27 lamphouder (fitting)	230V~50Hz	IP44	L356 x B195 x D185 mm

### Instructies

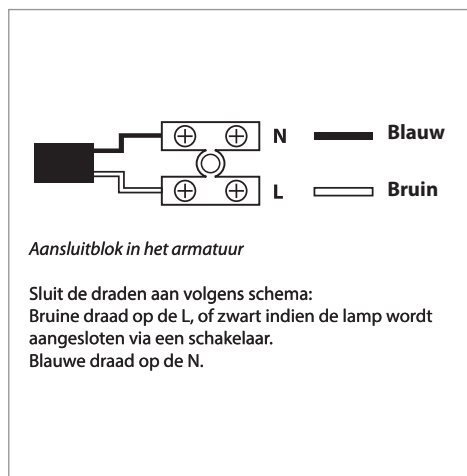
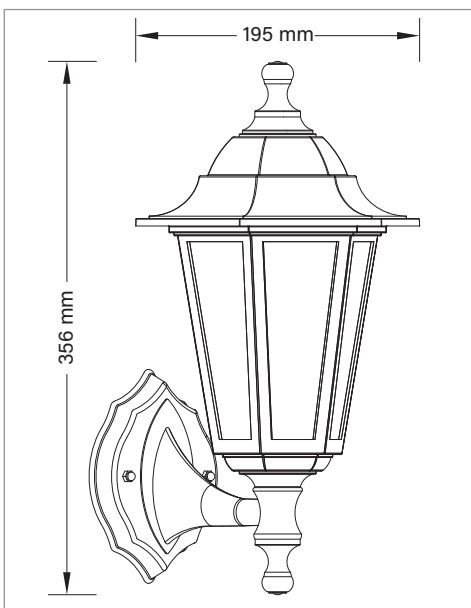
1. Voor veilig gebruik van deze wandlamp moet de gebruiker deze gebruiksaanwijzing zorgvuldig hebben gelezen en begrepen.
2. Zorg ervoor dat de stroomvoorziening is uitgeschakeld voordat de wandlamp wordt geïnstalleerd.
3. Als de wandlamp gedeeltelijk of geheel defect is of zwaar beschadigd NIET meer gebruiken.
5. Dit product is geschikt voor installatie op oppervlakken zoals b.v. hout, gipsplaten en metselwerk. Niet geschikt voor gebruik op oppervlakken zoals piepschuim of textiel.
6. Gebruik het meegeleverde bevestigingsmateriaal.
7. Geschikt voor permanente installatie.
8. Controleer de elektrische verbinding die u hebt gemaakt.
9. De installatiekabel moet geschikt zijn voor buitengebruik.
10. De garantie vervalt bij onjuiste installatie als gevolg van het niet naleven van de installatieinstructies vermeld in deze handleiding.
11. Dit armatuur dient te worden geïnstalleerd door een erkend installateur of iemand met voldoende kennis en ervaring van elektrotechnische installaties.

### Installatie (zie achterzijde montageinstructie)

1. Gebruik de montageplaat om de plaats van de schroeven te markeren, boor vervolgens de gaten, plaats de pluggen en schroef de montageplaat daarop vast. Geleid de stroomkabel door de afdichting in de montageplaat.
2. Sluit de stroomkabels aan op het aansluitblok: Fase = L = Bruin / Nul = N = Blauw
3. Plaats de lamp in de lamphouder (fitting).
4. Schakel de stroom in en test de wandlamp.

### Waarschuwing:

Gebruik geen agressieve schoonmaakmiddelen of scherpe voorwerpen om het armatuur schoon te maken. Gebruik een zachte doek om het armatuur schoon te maken.



Zie achterzijde voor de installatieinstructie.



Voorkom oogletsel kijk nooit langdurig in de lichtbron, dit kan schade aan het netvlies veroorzaken.



Lichtbron is NIET dimbaar.



Beschermingsklasse II  
Dubbel geïsoleerd



Deze markering geeft aan dat dit product niet mag worden weggegooid met ander huishoudelijk afval in de EU. Om mogelijke schade aan het milieu of de menselijke gezondheid door ongecontroleerde afvalverwijdering te voorkomen, recycle het verantwoord om het duurzaam hergebruik van materialen te bevorderen. Om uw gebruikte apparaat inleveren, kunt u gebruik maken van de teruggave- en inzamelsystemen of neem contact op met de winkel waar het product is gekocht.



Dit product voldoet aan de eisen van de Europese Gemeenschap.

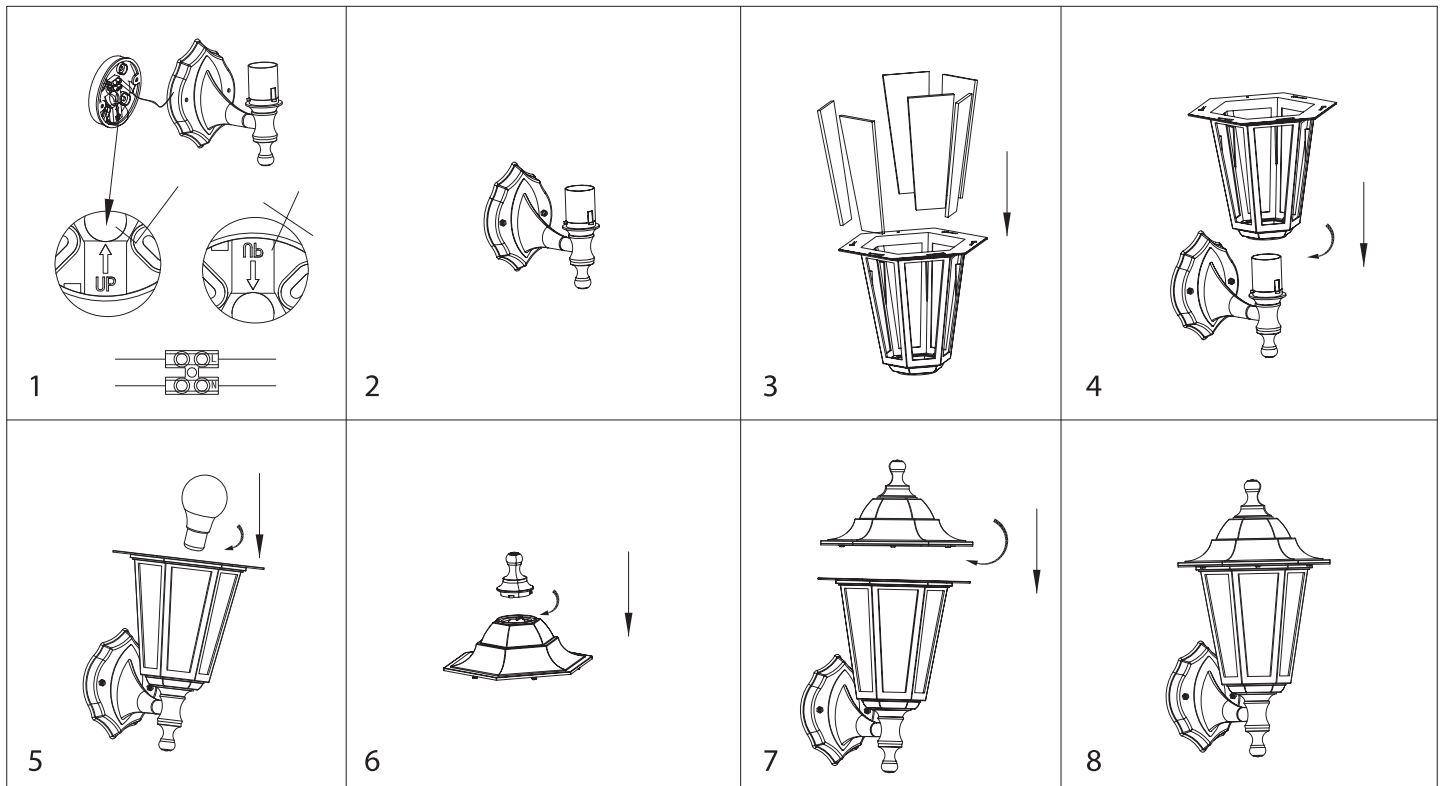
Getest volgens LVD directive 2014/35/EU.

Getest volgens EMC directive 2014/30/EU.

Getest volgens RoHS directive 2015/863/EU.

Imported by www.VCB-import.nl / NL6666MN-42.

## Staande positie



## Hangende positie

