



Wandarmatuur rond / downlight montageinstructies

Attentie: Lees de onderstaande instructies aandachtig door. Bewaar deze instructies goed als referentie.

Kenmerken:

- Kunststof behuizing
- Spatwaterdicht IP44
- Inclusief GU10 led lamp 5W

Itemnr.	Omschrijving	Spanning	IP waarde	Afmetingen
47263	Wandlamp rond / downlight + GU10 lamphouder (fitting)	230V~50Hz	IP44	L90 x B70 x D92 mm

Instructies

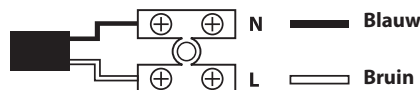
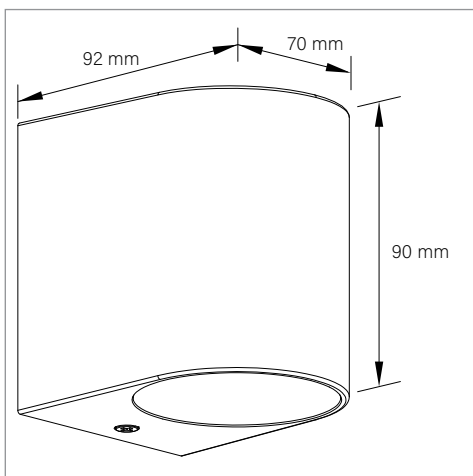
1. Voor veilig gebruik van deze wandlamp moet de gebruiker deze gebruiksaanwijzing zorgvuldig hebben gelezen en begrepen.
2. Zorg ervoor dat de stroomvoorziening is uitgeschakeld voordat de wandlamp wordt geïnstalleerd.
3. Als de wandlamp gedeeltelijk of geheel defect is of zwaar beschadigd NIET meer gebruiken.
5. Dit product is geschikt voor installatie op oppervlakken zoals bv hout, gipsplaten en metselwerk. Niet geschikt voor gebruik op oppervlakken zoals piepschuim of textiel.
6. Gebruik het meegeleverde bevestigingsmateriaal.
7. Geschikt voor permanente installatie.
8. Controleer de elektrische verbinding die u hebt gemaakt.
9. De installatiekabel moet geschikt zijn voor buitengebruik.
10. De garantie vervalt bij onjuiste installatie als gevolg van het niet naleven van de installatieinstructies vermeld in deze handleiding.
11. Dit armatuur dient te worden geïnstalleerd door een erkend installateur of iemand met voldoende kennis en ervaring van elektrotechnische installaties.

Installatie

1. Gebruik de montageplaat om de plaats van de schroeven te markeren, boor vervolgens de gaten, plaats de pluggen en schroef de montageplaat daarop vast. Geleid de stroomkabel door de afdichtring in de montageplaat.
2. Sluit de stroomkabels aan op het aansluitblok: Fase = L = Bruin / Nul = N = Blauw
3. Plaats de lamp in de lamphouder (fitting).
3. Schakel de stroom in en test de wandlamp.

Waarschuwing:

Gebruik geen agressieve schoonmaakmiddelen of scherpe voorwerpen om het armatuur schoon te maken. Gebruik een zachte doek om het armatuur schoon te maken.



Aansluitblok in het armatuur (fig 4.)

Sluit de draden aan volgens schema:
Bruine draad op de L, of zwart indien de lamp wordt aangesloten via een schakelaar.
Blauwe draad op de N.

Zie achterzijde voor de installatieinstructie.



Voorkom oogletsel kijk nooit langdurig in de lichtbron, dit kan schade aan het netvlies veroorzaken.



Lichtbron is NIET dimbaar.



Beschermings-
klasse II
Dubbel geïsoleerd



Deze markering geeft aan dat dit product niet mag worden weggegooid met ander huishoudelijk afval in de EU. Om mogelijke schade aan het milieu of de menselijke gezondheid door ongecontroleerde afvalverwijdering te voorkomen, recycle het verantwoord om het duurzaam hergebruik van materialen te bevorderen. Om uw gebruikte apparaat inleveren, kunt u gebruik maken van de teruggave- en inzamelsystemen of neem contact op met de winkel waar het product is gekocht.



Dit product voldoet aan de eisen van de Europese Gemeenschap.

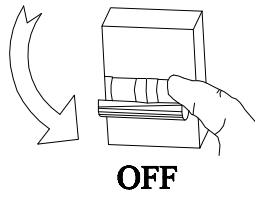
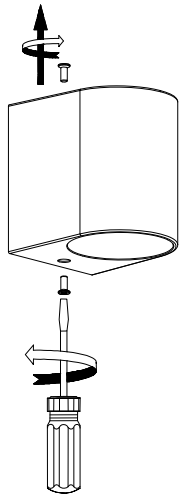
Getest volgens LVD directive 2014/35/EU.

Getest volgens EMC directive 2014/30/EU.

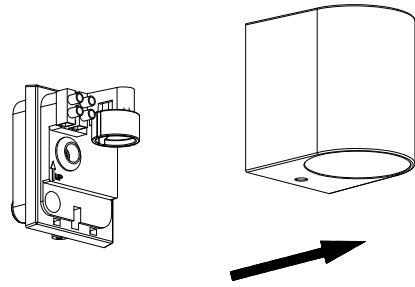
Getest volgens RoHS directive 2015/863/EU.

Imported by www.VCB-import.nl / NL6666MN-42.

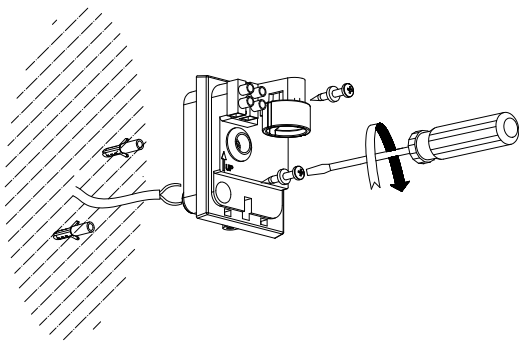
1



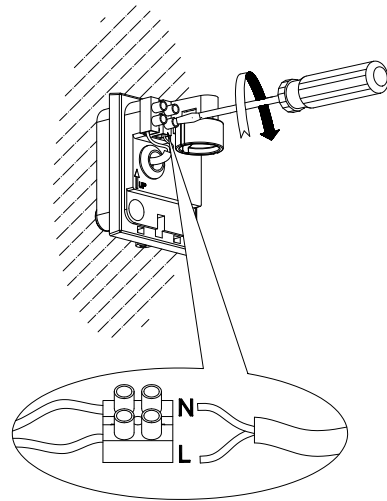
2



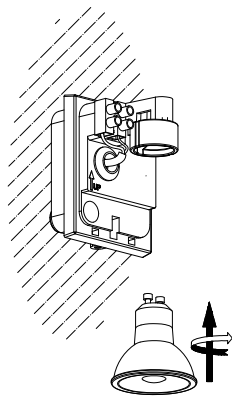
3



4



5



6

