



Led wandarmatuur montageinstructies / specificaties

Attentie: Lees de onderstaande instructies aandachtig door. Bewaar deze instructies goed als referentie.

Kenmerken:

- Kunststof behuizing
- Waterdicht IP65
- Lichtbundel is aanpasbaar d.m.v. verstelbare klepjes boven en onder

Itemnr.	Omschrijving	Spanning	Wattage	Lumen	CRI: Ra	Lichtkleur	Led levensduur	IP waarde	Afmetingen
47260	Led wandlamp zwart	230V~50Hz	5.5W	600 lm	>80	3000K	25.000 uur	IP65	100 x 100 x 100 mm

Instructies

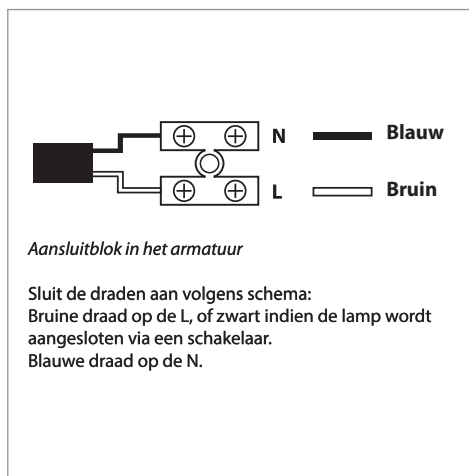
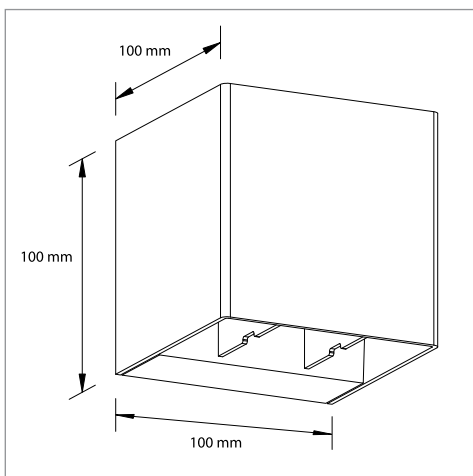
1. Voor veilig gebruik van deze led wandlamp moet de gebruiker deze gebruiksaanwijzing zorgvuldig hebben gelezen en begrepen.
2. Zorg ervoor dat de stroomvoorziening is uitgeschakeld voordat de led wandlamp wordt geïnstalleerd.
3. Als de led wandlamp gedeeltelijk of geheel defect is of zwaar beschadigd NIET meer gebruiken. De lichtbron van het armatuur kan niet worden vervangen. Bij defecte lichtbron het armatuur te vervangen.
5. Dit product is geschikt voor installatie op oppervlakken zoals bv hout, gipsplaten en metselwerk. Niet geschikt voor gebruik op oppervlakken zoals piepschuim of textiel.
6. Gebruik het meegeleverde bevestigingsmateriaal.
7. Geschikt voor permanente installatie.
8. Controleer de elektrische verbinding die u hebt gemaakt.
9. De installatiekabel moet geschikt zijn voor buitengebruik.
10. De garantie vervalt bij onjuiste installatie als gevolg van het niet naleven van de installatieinstructies vermeld in deze handleiding.
11. Dit armatuur dient te worden geïnstalleerd door een erkend installateur of iemand met voldoende kennis en ervaring van elektrotechnische installaties.

Installatie

1. Gebruik de montageplaat om de plaats van de schroeven te markeren, boor vervolgens de gaten, plaats de pluggen en schroef de montageplaat daarop vast. Geleid de stroomkabel door de afdichting in de montageplaat.
2. Sluit de stroomkabels aan op het aansluitblok: Fase = L = Bruin / Nul = N = Blauw
3. Schakel de stroom in en test de led wandlamp.
4. Verplaats de klepjes om de lichtbundel breder of smaller te maken zowel aan de bovenzijde als de onderzijde.

Waarschuwing:

Gebruik geen agressieve schoonmaakmiddelen of scherpe voorwerpen om het armatuur schoon te maken. Gebruik een zachte doek om het armatuur schoon te maken.



Zie achterzijde voor de installatieinstructie.



Voorkom oogletsel kijk nooit langdurig in de lichtbron, dit kan schade aan het netvlies veroorzaken.



Lichtbron is NIET dimbaar.



Beschermings-klasse II
Dubbel geïsoleerd



Deze markering geeft aan dat dit product niet mag worden weggegooid met ander huishoudelijk afval in de EU. Om mogelijke schade aan het milieu of de menselijke gezondheid door ongecontroleerde afvalverwijdering te voorkomen, recycle het verantwoord om het duurzaam hergebruik van materialen te bevorderen. Om uw gebruikte apparaat inleveren, kunt u gebruik maken van de teruggave- en inzamelsystemen of neem contact op met de winkel waar het product is gekocht.



Dit product voldoet aan de eisen van de Europese Gemeenschap.

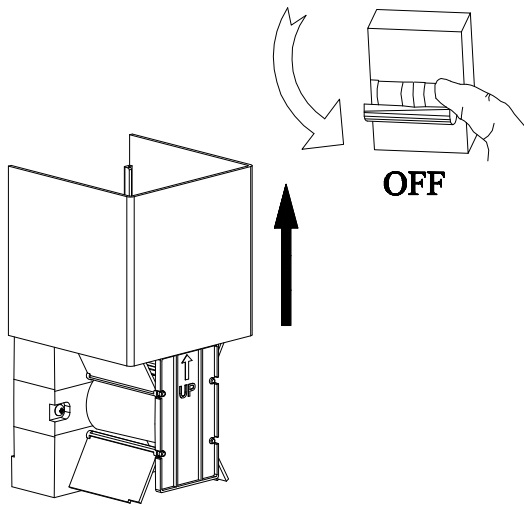
Getest volgens LVD directive 2014/35/EU.

Getest volgens EMC directive 2014/30/EU.

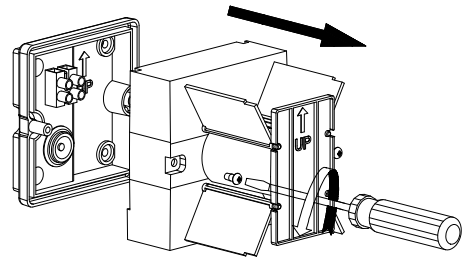
Getest volgens RoHS directive 2015/863/EU.

Imported by www.VCB-import.nl / NL6666MN-42.

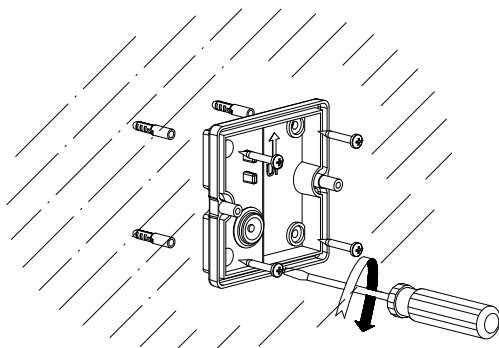
1



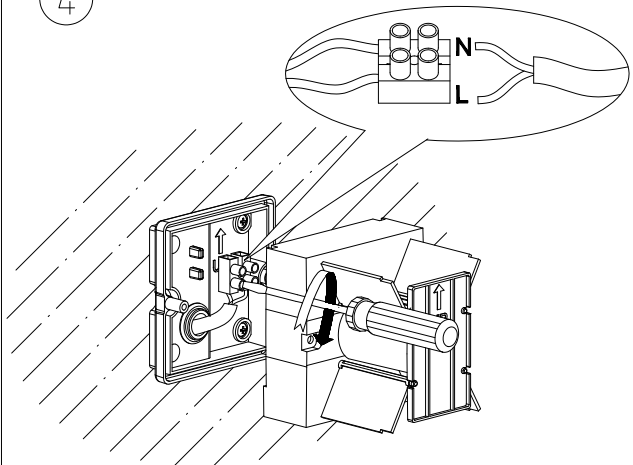
2



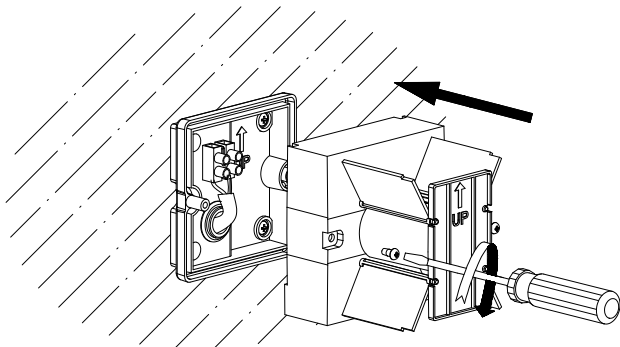
3



4



5



6

