



# Wandarmaturen outdoor Down & Up-Down / INSTRUCTIES

Let op!!! Voor installatie lees eerst de instructies in deze gebruiksaanwijzing aandachtig door. Bewaar de gebruiksaanwijzing als referentie op een veilige plaats.

Item	Type	Nominaal vermogen	Aantekeningen
47080	Down light	Max. 35 Watt (halogeen)	Beschermingsklasse: I Vocht/stof beschermingsklasse: IP44 Voltage: 220-240V ~ 50Hz Fitting: Gu10 250V 2A - VDE 
47081	Up-down light	Max. 2x 35Watt (halogeen)	Beschermingsklasse: I Vocht/stof beschermingsklasse: IP44 Voltage: 220-240V ~ 50Hz Fitting: Gu10 250V 2A - VDE 



Hartelijk dank voor de aankoop van deze design lamp armatuur. De aluminium behuizing maakt deze lampen uitermate geschikt voor buitengebruik aan gevel of muur. 47080 Down-light wordt geleverd inclusief 3 Watt GU10 LED lamp, 47081 wordt geleverd inclusief 2 x 3 Watt GU10 LED lamp.

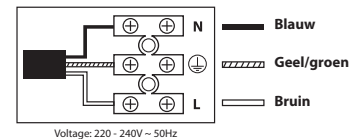
## Installatie

Zorg dat de stroom is uitgeschakeld voordat de installatie begint. Lees de volgende punten aandachtig door:

1. Selecteer een geschikte plek voor het bevestigen van de lamp. Verwijder de kunststof houder aan de achterkant van het armatuur.
2. Leidt de stroomkabel door de rubberring van de kunststof houder en monteer de houder op de muur d.m.v. de meegeleverde schroeven en pluggen.
3. Verbind de stroomkabel met het aansluitblok in de lamp.
4. Plaats de lamp vervolgens over de kunststof houder aan de muur en draai de schroeven aan beide zijden van de lamp in de houder.
5. Plaats naar het installeren van het armatuur, de lamp(en) in de lamphouder(s) = fitting.

## Veiligheidsinstructies

1. Voordat de lamp wordt geïnstalleerd zorg ervoor dat de stroomvoorziening is uitgeschakeld.
2. Bij gebruik van halogeen lampen graag de volgende waarschuwing in acht nemen: Raak de lamp niet aan als deze is ingeschakeld, ook niet als de lamp nog niet volledig is afgekoeld. De lamp kan heet worden. Gebruik een doek om de lamp te vervangen of te plaatsen. Raak de lamp nooit aan met blote handen.
3. Als de lamp moet worden vervangen verzeker u zelf ervan dat de stroomvoorziening is uitgeschakeld en de lamp is afgekoeld.
4. Het maximaal vermogen van 35 Watt mag niet overschreden worden (halogeenlamp).  
Tip! Gebruik GU10 LED lamp, zoals meegeleverd, ter vervanging van de huidige LED lamp als deze defect is.
5. Als het beschermglas/kap is gebroken dient u het armatuur te vervangen.
6. Gebruik alle draden van de stroomvoorziening en verbind deze op correcte wijze met het aansluitblok, zie tekening.
7. Minimaal kabel type: H05RN-F 1.0mm<sup>2</sup>

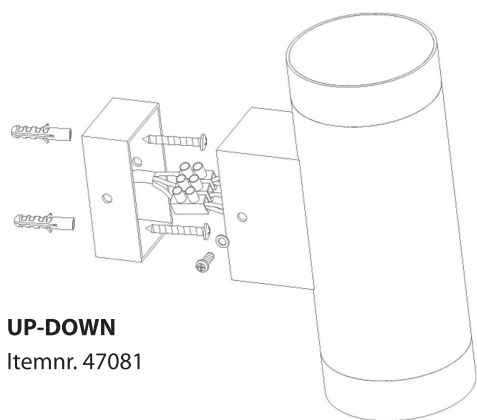


## Het vervangen van de Lamp

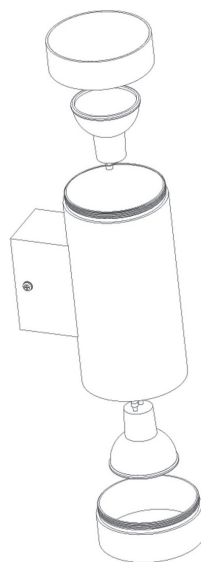
1. Schakel de stroomvoorziening uit.
2. Open het armatuur door het beschermglas/kap los te draaien van de behuizing.
3. Raak de lamp niet met blote handen aan (halogeen), gebruik daarvoor een schone zachte doek.
4. Verwijder de oude en kapotte lamp uit de lamphouder(s) en plaats nieuwe lamp terug.
5. Pak de lamp met een doek vast en druk deze voorzichtig in de fitting en draai de lamp een kwartslag.
6. Plaats het beschermglas/kap vervolgens weer terug op de behuizing.

## Onderhoud & Waarschuwing!

Voordat onderhoudswerkzaamheden (of het vervangen van de lamp) worden uitgevoerd zorg ervoor dat de stroomvoorziening is uitgeschakeld! Installatie en onderhoud mogen alleen worden uitgevoerd door een erkend elektricien, installateur of iemand met voldoende kennis en ervaring van elektrische installaties / armaturen.



**UP-DOWN**  
Itemnr. 47081



**DOWN**  
Itemnr. 47080



Deze markering geeft aan dat dit product niet mag worden weggegooid met ander huishoudelijk afval in de EU. Om mogelijke schade aan het milieu of de menselijke gezondheid door ongecontroleerde afvalverwijdering te voorkomen, recycle het verantwoord om het duurzaam hergebruik van materialen te bevorderen. Om uw gebruikte apparaat inleveren, kunt u gebruik maken van de teruggave- en inzamelsystemen of neem contact op met de winkel waar het product is gekocht.



Dit product voldoet aan de eisen van de Europese Gemeenschap. Laag voltage directive 2006/95/EG. Getest volgens: EN 60598-1:2008+A11:2009, EN 60598-2-1:1989