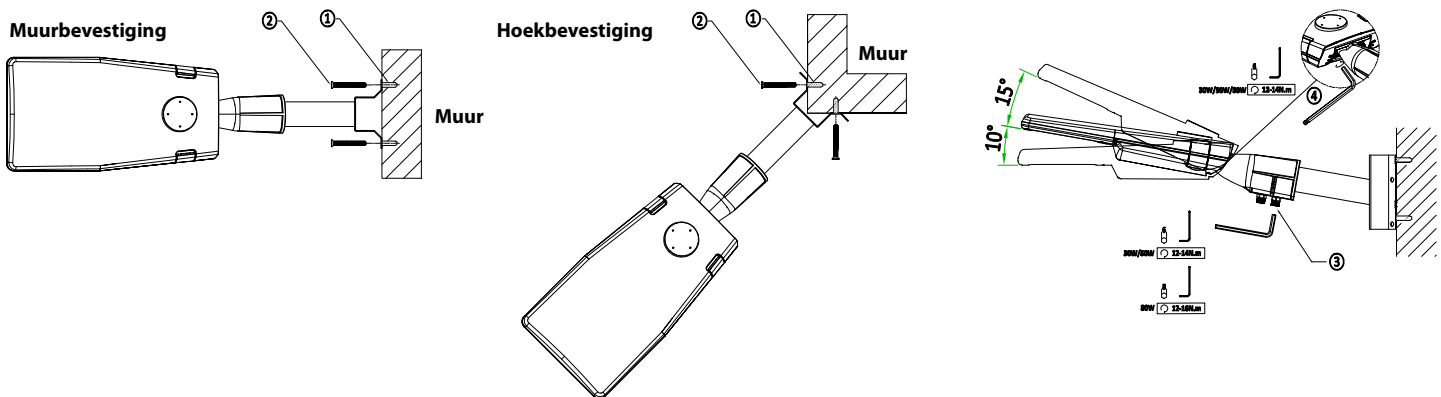


Handleiding muurbeugel voor kofferarmaturen

Attentie: Lees de onderstaande instructies aandachtig door. Bewaar deze instructies goed als referentie.

- Kenmerken:
- Gegalvaniseerd staal
 - Poeder coating zwart

Itemnr.	Omschrijving	Buisdiameter	Afmetingen L x B x H in mm	Draagvermogen max.
43310	Muurbeugel type 50 mm / geschikt voor kofferarmatuur 30/50 watt	Ø50 mm	305 x 138 x 150 mm	18 kg
43311	Muurbeugel type 60 mm / geschikt voor kofferarmatuur 80 watt	Ø60 mm	305 x 138 x 150 mm	18 kg



1. Positie / montagehoogte

Bepaal de positie / locatie van de muurhouder ergens tussen de 6 en 12 meter hoogte. De muurhouder is geschikt voor montage tegen een vlakke muur ofwel op een hoek.

Markeer aan de hand van de gaten in de muurhouder waar de gaten in de muur worden aangebracht.

Bepaal vooraf of het bevestigingsmateriaal (afhankelijk van de materiaalsoort waar de muur van is gemaakt) geschikt is.

Houd rekening met het gewicht van het armatuur voor het kiezen van geschikt bevestigingsmateriaal.

Het bevestigingsmateriaal wordt niet meegeleverd.

2. Installeer de muurhouder

Gebruik de muurhouder als mal voor positie van de bevestigingsgaten.

Boor de gaten op de afgetekende positie.

Plaats de muurhouder op de positie van de voorgeboorde gaten.

Plaats de schroeven en draai deze stevig vast.

3. Kofferarmatuur bevestigen

Draai de borgschroeven van het kofferarmatuur los. Geleid de stroomkabel door de muurhouder.

Plaats het kofferarmatuur op de muursteun en draai de borgschroeven vervolgens stevig vast.

4. Afstellen van de lamphoek

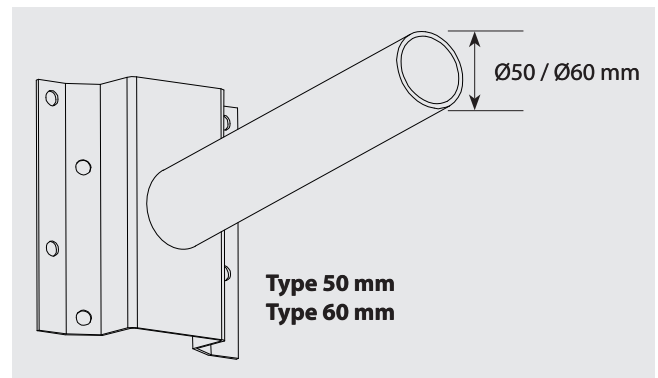
Voor het afstellen van de lamphoek, draai de schroeven gedeeltelijk los zoals aangegeven op afbeelding nummer 4.

De lamp kan tussen de 5 en 15 graden naar boven worden afgesteld en tussen de 5 en 10 graden naar beneden.

Op het armatuur is een gradenverdeling / markering aangebracht.

De maximale draagcapaciteit van de muurhouder is 18 kg.

Verzekert u zelf dat alle schroeven goed zijn aangedraaid voordat het armatuur in gebruik genomen wordt.



Deze markering geeft aan dat dit product niet mag worden weggegooid met ander huishoudelijk afval in de EU. Om mogelijke schade aan het milieu of de menselijke gezondheid door ongecontroleerde afvalverwijdering te voorkomen, recycle het verantwoord om het duurzaam hergebruik van materialen te bevorderen. Om uw gebruikte apparaat inleveren, kunt u gebruik maken van de teruggave- en inzamelsystemen of neem contact op met de winkel waar het product is gekocht.



Dit product voldoet aan de eisen van de Europese Gemeenschap.

Getest volgens RoHS directive 2015/863/EU.

Imported by www.VCB-import.nl / NL6666MN-42.