



Handleiding led kofferarmaturen

Attentie: Lees de onderstaande instructies aandachtig door. Bewaar deze instructies goed als referentie.

Kenmerken:

- Gietaluminium behuizing
- Neopreen kabel H05RN-F / 6 meter
- Montagehoogte 6 tot 12 meter

Bedradingsspecificatie interne / voorbedraaide: H05RN-F kabel met een diameter \varnothing 7 mm en een minimale doorsnede van 1.0 mm² voor elke aansluitdraad.

Beschermingsgraad: IP66, IK09

Vermogen: 30W / 50W / 80W

Bedrijfsspanning: 220-240VAC (Ta: 50°C), 50/60Hz

Armatuurtype: LED.

Itemnr.	Omschrijving	Fabrieksnummer	Wattage	Lumen	Dimbaar zie p.2.	Afmetingen L x B x D in mm	Kabellengte Kabeldikte	Gewicht	Power- factor	CRI	IP waarde	IK waarde
43301	LED kofferarmatuur 30	J-6021-30W-5050	30	4200 lm	Ja	569 x 230 x 111	6 m / 3 x 1.0 mm ²	4,1 kg	0,9	>70	IP66	IK09
43302	LED kofferarmatuur 50	J-6021-50W-5050	50	7500 lm	Ja	569 x 230 x 111	6 m / 3 x 1.0 mm ²	4,1 kg	0,9	>70	IP66	IK09
43303	LED kofferarmatuur 80	J-6021-80W-5050	80	12000 lm	Ja	679 x 288 x 115	6 m / 3 x 1.0 mm ²	6,9 kg	0,9	>70	IP66	IK09

Toepassingsgebied

Het armatuur is geschikt voor openbare wegen, industrie-terreinen, bedrijventerreinen en andere buitenruimtes.

Veiligheidsvoorschriften

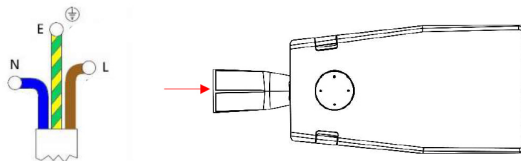
- Installatie/onderhoud mag uitsluitend worden uitgevoerd door een gekwalificeerd elektricien of iemand met voldoende kennis en ervaring van elektrotechnische installaties.
- De garantie vervalt indien armaturen worden gemodificeerd en / of aangepast.
De fabrikant is niet aansprakelijk voor schade veroorzaakt door onjuist gebruik van het armatuur.
- De garantie vervalt ook bij onjuiste installatie als gevolg van het niet naleven van de installatieinstructies vermeld in deze handleiding.
- Indien de meegeleverde H05RN-F kabel van dit armatuur beschadigd raakt, dient deze uitsluitend te worden vervangen door een erkend installatiebedrijf of iemand met voldoende aantoonbare kennis en ervaring van elektrotechnische installaties.
- Gebruik de meegeleverde kabel H05RN-F met een minimale aderdikte van 1.0 mm² per aansluitdraad.
- Zorg er bij het inschakelen van de straatverlichting voor dat een minimale afstand van 1,5 meter tussen de lamp en het verlichte oppervlak wordt aangehouden, zoals aangegeven door het betreffende symbool.
- Installeer de straatverlichting niet in de buurt van extreme hittebronnen en in een omgeving met een hoge concentratie schadelijke chemicaliën.
- De lichtbron in dit armatuur is niet vervangbaar. Bij defect mag alleen een erkend gekwalificeerd elektricien de e.v.t. reparatie uitvoeren. Is reparatie niet mogelijk dan dient het hele armatuur te worden vervangen.
- De fabrikant is niet aansprakelijk voor kosten of schade aan eigendommen die voortkomen uit een ongeval of door onvoorziene externe factoren zoals overmacht, natuurrampen, nalatigheid, onverwacht wangedrag van weggebruikers of veranderingen in de omgeving.

Aansluiting hoofdvoeding

De kabel heeft 3 aders:

- Fasedraad "L" (bruin)
- Nuldraad "N" (blauw)
- Aarddraad (geel/groen).

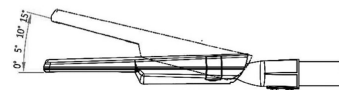
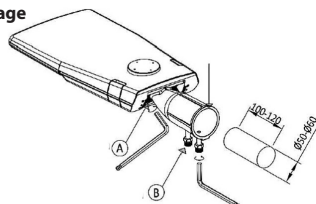
Sluit de 3 aders aan op de aansluitingblok van de hoofdvoeding. Bruin op L, blauw op N en geel/groen op aarde.



Montageinstructies

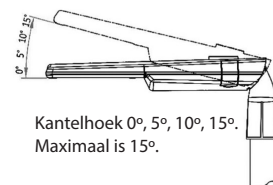
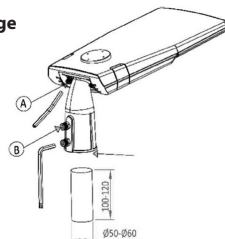
- Wijzig of modificeer het armatuur niet voor montage-doelinden.
- Kijk niet rechtstreeks in de led lamp als deze is ingeschakeld. Dit kan schadelijk zijn voor uw ogen.
- Voer een correcte aarding uit volgens de technische normen voor elektrische apparatuur.
Een onjuiste aarding kan leiden tot een risico op elektrische schokken of schade aan de LED-componenten in het armatuur.
Schakel bij onregelmatigheden zoals rook of een ongewone geur onmiddellijk de stroom uit en neem contact op met een elektricien of de leverancier.

Zij-montage



Kantelhoek 0°, 5°, 10°, 15°.
Maximaal is 15°.

Verticaal-montage



Kantelhoek 0°, 5°, 10°, 15°.
Maximaal is 15°.

Paalhouder referentie

- 30W/50W binnendiameter 50 mm
M8 inbus voor schroef A en M10 voor schroef B.
- 80W binnendiameter 60 mm.
M8 inbus voor schroef A en M10 voor schroef B.



Voorkom oogletsel kijk nooit langdurig in de lichtbron, dit kan schade aan het netvlies veroorzaken.



Lichtbron is dimbaar.
Zie, pagina 2.



Beschermings-
klasse I, geaard.



Volledige bescherming tegen stof en aanraking van gevaarlijke onderdelen.
Bestand tegen krachtige waterstralen uit elke richting.



Deze markering geeft aan dat dit product niet mag worden weggegooid met ander huishoudelijk afval in de EU. Om mogelijke schade aan het milieu of de menselijke gezondheid door ongecontroleerde afvalverwijdering te voorkomen, recycle het verantwoord om het duurzaam hergebruik van materialen te bevorderen. Om uw gebruikte apparaat inleveren, kunt u gebruik maken van de teruggave- en inzamelsystemen of neem contact op met de winkel waar het product is gekocht.



Dit product voldoet aan de eisen van de Europese Gemeenschap.

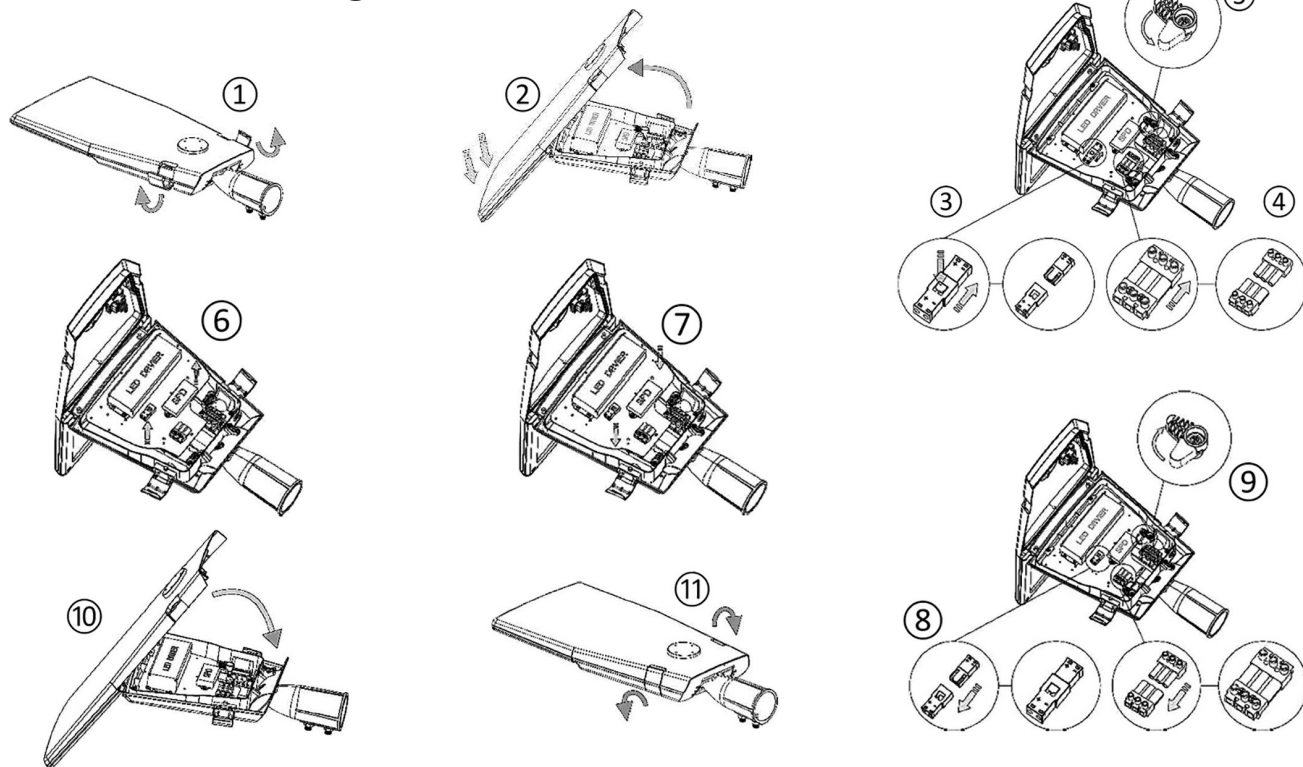
Getest volgens LVD directive 2014/35/EU.

Getest volgens EMC directive 2014/30/EU.

Getest volgens RoHS directive 2015/863/EU.

Imported by www.VCB-import.nl / NL6666MN-42.

Onderhoud / vervangen van het driver board



1. Trek aan beide zijden van de behuizing de sluitclips naar buiten om de kap te openen.
2. Druk voorzichtig op de voorkant van het armatuur om de kap te laten scharnieren en de behuizing te laten openen.
3. Om de LED-aansluiting los te koppelen van het driver board druk en trek aan de connectors.
4. Om de AC-voedingsaansluiting los te koppelen duw voorzichtig de stekker los van het driver board.
5. Draai de vergrendeling weg om het driver board los te maken.
6. Til het verwijderbare driver board op en verwijder deze uit de behuizing.
7. Plaats het nieuwe verwijderbare driver board in de behuizing.
8. Verbind de stekkers van de LED-aansluiting en verbind de AC-voedingsstekkers met elkaar.
9. Draai de vergrendeling van het driver board weer op zijn plaats en zorg ervoor dat deze niet beweegt.
10. Sluit de kap met de hand.
11. Duw de sluitclips weer terug om de behuizing te vergrendelen.

Dimfunctie

Dit armatuur is uitgerust met een dimbare driver van Inventronics die 0-10V dimmen ondersteunt.

Dimfunctie gebruiken

- Selecteer een geschikte 0-10V dimcontroller.
- Sluit de DIM+ en DIM- draden van de driver aan op de uitgangsaansluitingen (DIM+ / DIM-) van de controller.
- De lichtsterkte kan vervolgens via de controller worden aangepast.

Technische werking

- De externe controller stuurt een 0-10V DC-sigitaal uit.
- De driver leest deze spanning en past de uitgangsstroom proportioneel aan, waardoor de lichtopbrengst v.d. LED verandert.

Toepassingsgebied

- Het gebruik is afhankelijk van uw specifieke behoeften.
- Het armatuur is geschikt voor openbare wegen, industrieterreinen, bedrijventerreinen en andere buitenruimtes.

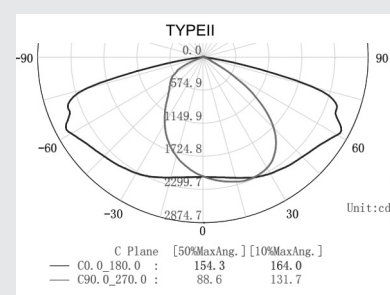
Redenen

- Instelbare lichtsterkte voor energiebesparing 's nachts, stabiele en duurzame prestaties en lage onderhoudskosten.

Onderhoudsinstructies

- Schakel bij het installeren, demonteren, repareren of reinigen van het armatuur de spanning uit en wacht tot het armatuur is afgekoeld.
- Om vuil te verwijderen, veegt u het vuil weg met een zachte doek die goed is uitgewrongen (met een verdund, neutraal reinigingsmiddel) en veegt u vervolgens nogmaals na met een droge doek om resten reinigingsmiddel en vocht te verwijderen.
- Maak het oppervlak niet schoon met vluchtige vloeistoffen of reactieve chemicaliën zoals thinner of benzeen en gebruik geen insecticide op de behuizing. Dit kan aantasting of verkleuring veroorzaken van het armatuur met uiteindelijk definitieve schade.

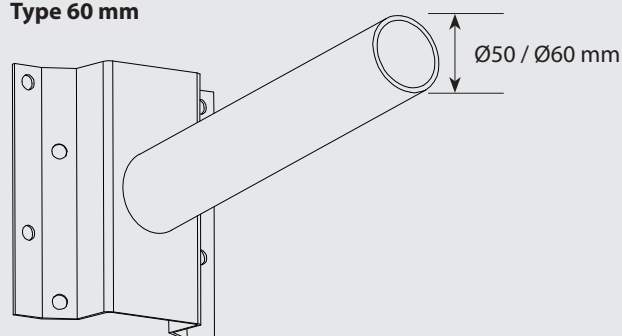
Verlichtingsdiagram



Muurbeugel voor kofferarmaturen

Type 50 mm

Type 60 mm



Deze muurbeugel wordt niet standaard meegeleverd maar is te bestellen onder artikelnummer zoals hieronder genoemd:

43310 muurbeugel Ø50 mm voor kofferarmatuur 30/50 watt.

43311 muurbeugel Ø60 mm voor kofferarmatuur 80 watt.