

# LAADKABELHOUDER CABHOLD

## VOOR WALLBOXEN eMH1, eMH2 en eMH3

De laadkabelhouder met geïntegreerde type-2-laadstekkerhouder is ontworpen voor wandmontage en speciaal voor montage op de laadpalen van de POLEMH-serie van ABL. De laadkabelhouder is qua kleur afgestemd op de zuilen en de beschuttingsdaken, zodat deze harmonieert met het laadpunt. Dankzij zijn functionele ontwerp kan hij universeel worden gebruikt voor wandmontage en biedt hij zelfs voldoende ruimte voor 22-kW-laadkabels. De laadstekkerhouder kan in beide richtingen worden gemonteerd en is dankzij de zijdelingse stekkerhouder ruimtebesparend in het dagelijks gebruik.



## Algemene informatie

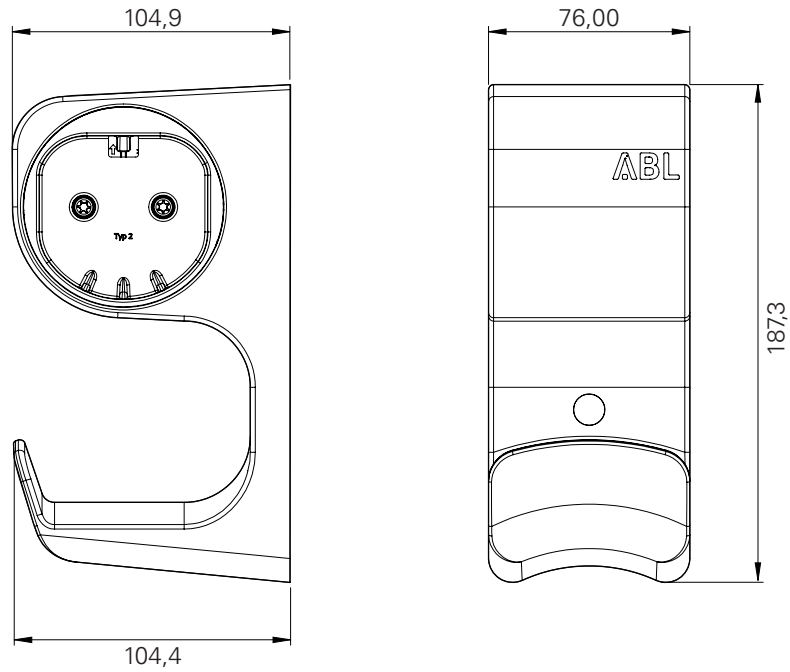
Artikel	Laadkabelhouder voor Wallbox eMH1, eMH2 en eMH3
Productnummer	CABHOLD
EAN-code	4011721184036
Statistieknummer	85389099
Verpakkingseenheid (VPE)	1 stuks
Leveringsomvang	Laadkabelhouder, adapterring met tegenstuk, montageset, downloadinformatie

## Behuizing

Bouwtype	Kunststof houder voor laadkabel met tweezijdig te gebruiken laadstekkerhouder
Bevestiging	Schroefverbinding aan de wand of in een geschikte zuil POLEMHx
Materiaal	ABS-kunststof/polycarbonaat
Kleur behuizing	vergelijkbaar met RAL 9011
Afmetingen product (H x B x D)	187 x 110 x 76 mm
Afmetingen verpakking (H x B x D)	230 x 110 x 105 mm
Gewicht netto	ca. 0,38 kg
Gewicht bruto	ca. 0,45 kg

## Maattekening

---



Wijzigingen voorbehouden: Alle functies, specificaties en andere informatie kunnen zonder voorafgaande kennisgeving worden gewijzigd.

ABL Nederland B.V.  
Meander 251  
6825 MC Arnhem

Postbox 5085  
6802 EB Arnhem  
Tel. +31 263 673 400

nederland@abl.de  
www.abl.de  
www.ablmobility.de