

WALLBOX eMH2

CONTROLLER MET LAADSTOPCONTACT

22 kW

De Wallbox eMH2 heeft een interne type 2-laadcontactdoos. Bij groepsinstallaties neemt de controller-Wallbox eMH2 alle vereiste communicatiefuncties, bijv. facturering of gebruikersbeheer, op zich en is deze met een backend verbonden. Dankzij de standaarduitrusting met aardlekschakelaar type A en DC-foutstroomdetectie is de wallbox voor de installateurs steeds aansluitklaar voorgeïnstalleerd en meteen klaar voor gebruik. De eMH2 is made in Germany en biedt de hoogste veiligheidsstandaard.



Algemene informatie

Artikel	eMH2
Productnummer	2W2240
EAN-code	4011721178578
Statistieknummer	85371091
Verpakkingseenheid (VPE)	1 stuks
Verpakking (afmeting HxBxD)	740 x 380 x 217 mm
Leveringsomvang	Wallbox, gedrukte korte handleiding, montageset, 1 sleutels, boorsjabloon

Ingang/stroomaansluiting

Netaansluiting	max. 5 x 16 mm ²
Nominale spanning	230/400 V (3-fasen)
Nominale stroom	32 A
Nominale frequentie	50 Hz
Voorzekering	max. 32 A (vereist, klant is verantwoordelijk), C-karakteristiek aanbevolen
Aansluitklemmen	Directe aansluiting op RCD PE op klemmenblok

Uitgang/voertuigaansluiting

Aansluittechniek	Enkel laadstopcontact type 2 met vergrendeling conform IEC62196-2
Uitgangsspanning	230/400 V
Maximale laadstroom	32 A
Maximaal laadvermogen	22 kW

Beveiliging/inbouw

RCCB	RCD, type A, 30 mA
DC-foutstroomdetectie	elektronisch, $I_{\Delta n \text{ d.c.}} \geq 6 \text{ mA}$
Energiemeter	MID-conform (afleesbaar via zijvenster behuizing)
Belastingschakelaar	Contactoor, 4-polig
Welding Detection	Activering van de RCD bij het vastlassen van een contact
Overstroombeveiliging	Geïntegreerd in firmware, uitschakeling bij 110% na 100 seconden, 120% na 10 seconden
Temperatuurbewaking	Intern, vermindering van de laadstroom resp. uitschakeling

Laadcontrole/functieweergave

Weergave (operationele toestand/fout)	LED
Autorisatie	RFID-kaart, QR-code of smartphone-app
Communicatie	Conform IEC 61851-1, mode 3
Communicatie controller/extender	RS485
Communicatie backend	LAN, optioneel LTE, OCPP 1.6 en 1.5

Normen/richtlijnen

IEC 61851-1
IEC 61439-7
IEC 62196-1
IEC 62196-2

Gebruiksomstandigheden

Omgevingstemperatuur opslag	-30 tot 85°C
Omgevingstemperatuur gedurende de werking	-25 tot 40°C
Relatieve luchtvochtigheid	5 tot 95%, niet-condenserend
Beschermingsklasse	I
Overspanningscategorie	III
Vervuilingsgraad	3
Beschermingsgraad behuizing	IP54
Schokbestendigheid	IK08
Maximale bouwhoogte	≤ 2.000 m NHN
Vermogensverlies	Geen informatie

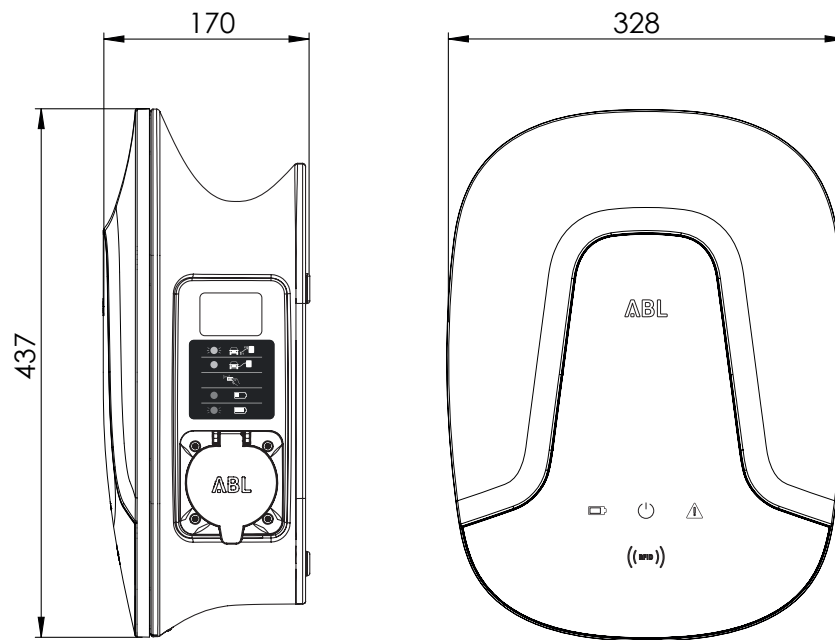
Behuizing

Bouwtype	Muurbehuizing (kan worden gebruikt als kabelhouder)
Bevestiging	Wandmontage via montageset
Materiaal (behuizing/kap)	Kunststof
Kleur behuizing	Zwart, RAL9011
Kleur kap	zwart, doorschijnend
Vergrendeling	Deksel afsluitbaar met veiligheidsschroef
Afmetingen (HxBxD)	437 × 328 × 170 mm
Gewicht netto	ca. 8,0 kg
Bruto gewicht	ca. 10 kg

Optionele accessoires

Zuil	POLEMH2
Fundament	EMH9999
Beschuttingsdak	WPR12
Kabelhouder met laadstekeraansluiting	CABHOLD
Laadkabel type 2	LAK32A3, 32 A 240/415 V, lengte ca. 4 m
Laadkabel type 2	LAKC222, 20 A 240/415 V, lengte ca. 7 m
Adapterkabel type 2 aan type 1	LAKK2K1, 32 A 230 V, lengte ca. 4 m
Configuratiekit	CONFCAB
RFID-kaart	E017869, 5 stuks
Accessoirepakket LTE	E3BLTE1
Accessoirepakket WLAN	E3BLWLAN
Installatietestapparaat	TE001
Voertuigsimulatie-adapter	TE002
Zie website www.ablmobility.de	

Maattekening



Wijzigingen voorbehouden: Alle functies, specificaties en andere informatie kunnen zonder voorafgaande kennisgeving worden gewijzigd.

ABL Nederland B.V.
Meander 251
6825 MC Arnhem

Postbox 5085
6802 EB Arnhem
Tel. +31 263 673 400

nederland@abl.de
www.abl.de
www.ablmobility.de