



JUNG

Bedieningsvoorschrift

JUNG HOME taster 1-voudig

Art. nr. BT..17101..

JUNG HOME taster 2-voudig

Art. nr. BT..17102..



ALBRECHT JUNG GMBH & CO. KG

Volmestraße 1
58579 Schalksmühle
GERMANY

Telefon: +49 2355 806-0
Telefax: +49 2355 806-204
kundencenter@jung.de
www.jung.de

04.08.2023
32405213 J0082405213

Inhoudsopgave

1	Veiligheidsinstructies	3
2	Constructie apparaat	3
3	Beoogd gebruik	4
4	Producteigenschappen	5
5	Bediening	7
	5.1 Draadloze bediening	8
	5.2 Bediening via nevenaansluitingen	8
6	Montage en elektrische aansluiting	10
7	Inbedrijfname via de app	11
8	Apparaat naar fabrieksinstelling resetten	13
9	Technische gegevens	14
10	Functie- en parameterlijst	15
11	Conformiteit	28
12	Garantie	28

1 Veiligheidsinstructies

Lees en volg de volgende instructies op om mogelijke schade te voorkomen:



Installatie alleen door personen met relevante kennis en ervaring op de volgende gebieden:

- 5 veiligheidsregels en normen voor de opstelling van elektrische installaties
- Keuze van geschikte gereedschappen, meetapparatuur, installatiematerialen en indien nodig persoonlijke beschermingsmiddelen
- Inbouw van het installatiemateriaal
- Aansluiting van apparaten op de huisinstallatie met inachtneming van plaatselijke aansluitomstandigheden

Een ondeskundige installatie brengt uw eigen leven en het leven van de personen die de elektrische installatie gebruiken in gevaar. Daarnaast bestaat risico op ernstige materiële schade, bijv. door brand. Bij persoonlijke letsel en materiële schade kunt u persoonlijk aansprakelijk worden gesteld.

Schakel een elektrotechnicus in!

Gevaar door elektrische schokken. Indien het apparaat zichtbaar beschadigd is, mag het niet langer worden gebruikt. Apparaat direct loskoppelen van het lichtnet, daarvoor alle bijbehorende installatieautomaten uitschakelen.

Gevaar door elektrische schokken. Ook bij uitgeschakeld apparaat is, afhankelijk van de gebruikte eenheid, de last niet galvanisch van het net gescheiden. Voordat werkzaamheden aan het apparaat of de last worden uitgevoerd, moeten deze worden vrijgeschakeld. Schakel hiertoe alle bijbehorende installatieautomaten uit.

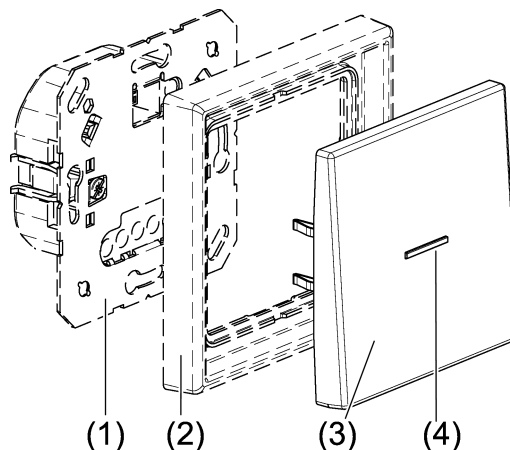
Het apparaat mag niet worden gebruikt voor toepassingen op het vlak van de veiligheidstechniek, zoals noodstop, noodoproep, rookafvoer.

Handleiding volledig doorlezen en opvolgen en voor later gebruik bewaren.

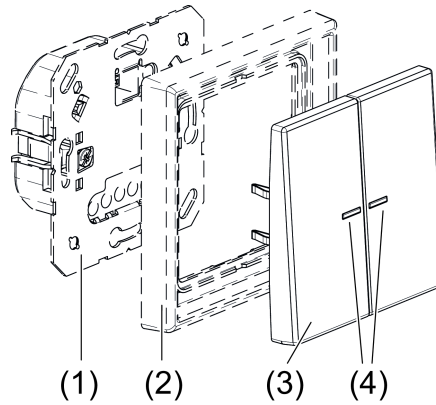


Meer informatie over JUNG HOME vindt u op www.jung.de/JUNGHOME

2 Constructie apparaat



Afbeelding 1: JUNG HOME taster 1-voudig



Afbeelding 2: JUNG HOME taster 2-voudig

- (1) Systeembasiselement
- (2) Designframe
- (3) Bedienafdekking
- (4) Status-LED

LED-indicatie bij werking

Groen*	Uitgang is ingeschakeld Jaloezie, rolluik, markies beweegt
Oranje*	Uitgang is uitgeschakeld (bedieningsconcept tuimelschakelaar) Jaloezie, rolluik, markies staat stil Oriënterings-LED (bedieningsconcept knop)
Rood	Vergrendelingsfunctie actief, bijv. permanent AAN/UIT
Blauw drievoudig knipperend	Tijd is niet ingesteld, bijv. door langdurige netspanningsuitval
Groen/rood knipperend	Er wordt een update van het apparaat uitgevoerd
Rood drievoudig knipperend	Foutmelding (element was voordien met ander systeembasiselement verbonden)

* Kleur instelbaar

3 Beoogd gebruik

- Handmatig en automatisch bedienen van bijv. jaloezieën, rolluiken, markiezen, verlichting of ventilatoren
- Draadloze koppeling met apparaten van het JUNG HOME-systeem
- Bedrijf met systeembasiselement voor schakelen of dimmen, jaloezie of nevenaansluiting 3-draads

4 Producteigenschappen

- Inbedrijfname en bediening via de JUNG HOME-app met een mobiel eindapparaat (smartphone of tablet) via Bluetooth
- Bediening boven, onder en over volledig oppervlak met max. 2 gekoppelde functies per tuimelschakelaar
- Knoppen gebruiken voor de sturing van bereiken (groepen) of om scenario's op te roepen
- Knoppen gebruiken om draadloos verbonden JUNG HOME apparaten te bedienen
- Meerkleurige statusweergave
- Terugmelding van de lasttoestand via status-LED
- Blokkeren van de lokale bediening
- Integratie van de last in bereiken (groepen), centrale functies en scenario's
- Tot 16 tijdprogramma's sturen de functies van het betreffende systeembasis-element (inschakelen, uitschakelen, dimmen, jaloezie bewegen, temperatuur verstellen)
- Trappenlichtfunctie (automatische uitschakeling) met uitschakelwaarschuwing
- Nalooptijd, inschakelvertraging, uitschakelvertraging
- Automatische functies activeren/deactiveren via JUNG HOME app
- Automatische actualisering van datum en tijd bij verbinding met smartphone
- Maximale lichtsterkte en minimale lichtsterkte instelbaar, met dimeenheid
- Inschakelen met laatste lichtsterkte of vaste inschakellichtsterkte, met dimeenheid
- Ventilatiepositie, looptijd, lamellenomschakeltijd, omschakeltijd bij richtingswissel en omgekeerd bedrijf instelbaar, met jaloezie-eenheid
- Beoordeling van ingangen nevenaansluiting (indien aanwezig) voor de sturing van het systeembasis-element
- Bluetooth SIG Mesh voor volledig versleutelde draadloze communicatie en repeaterfunctie
- Kan worden geüpdatet via de Jung Home-app

In de toekomst via update beschikbaar:

- Knoppen gebruiken om vergrendeld en dwangmatig gestuurd te activeren
- Tijdprogramma's met zonsop- resp. zonsondergang (astrotimer)
- Tijdprogramma's met toevalstijdstip
- Vergrendeld en dwangmatig gestuurd: buitensluitbeveiliging, permanent AAN/UIT of vaste tijd AAN/UIT
- Nachtluchtfunctie met periode voor lichtsterktevermindering met dimeenheid
- Hotelfunctie (oriënteringslicht in de plaats van UIT) met dimeenheid
- Warmdimmen (wijzigen van de kleurtemperatuur met gelijktijdige toename van de lichtsterkte), met DALI-element

- Windalarm via de aansluiting van conventionele weersensoren aan nevenaansluitingsingang met jaloezie-eenheid
- Nachtmodus voor status-LED

Aanwijzingen over updates en data vindt u op www.jung.de/JUNGHOME

Gedrag na uitval van de netspanning

Alle instellingen en tijdprogramma's blijven behouden. Gemiste schakeltijden worden niet nogmaals uitgevoerd. De lastuitgang resp. de uitgangen van het systeembasis-element zijn uitgeschakeld voor zover de parameter "Schakeltoestand na terugkeer van de netspanning" op fabrieksinstelling staat.

Als het apparaat voordien nog niet via de JUNG HOME app aan een Bluetooth Mesh-netwerk (project) werd toegevoegd, dan gaat het na het terugkeren van de netspanning gedurende 2 minuten in de koppelmodus en de status-LED knippert langzaam regelmatig blauw.

Netspanningsuitval korter dan backup-voeding (min. 4 uur)

- Tijd en datum zijn actueel
- Volgende tijdprogramma's worden weer normaal uitgevoerd

Netspanningsuitval langer dan backup-voeding (min. 4 uur)

- Knipperen de LED's meerdere keren drie keer blauw, dan is de tijd niet actueel en moet deze door het verbinden met de app worden geactualiseerd
- Tijdprogramma's worden niet uitgevoerd zolang de tijd niet actueel is

5 Bediening

Alle instellingen en bedieningshandelingen van het element kunnen individueel worden geconfigureerd via de JUNG HOME-app.

Configuratie in de JUNG HOME app: in de tabel is de fabrieksinstelling met het bedieningsconcept "tuimelschakelaar" beschreven.

Bedieningswijze	Kort indrukken	Lang indrukken
Schakelen ¹	Boven, onder of over het hele oppervlak afwisselend inschakelen/uitschakelen	Boven of onder afwisselend inschakelen/uitschakelen
Dimmen ¹	Boven, onder of over het hele oppervlak afwisselend inschakelen op inschakellichtsterkte / uitschakelen	Boven lichter dimmen / beneden donkerder dimmen
Jaloezie/rolluik/markies bewegen ²	Stoppen of lamellen verstellen	Boven omhoog bewegen / beneden omlaag bewegen
Verwarming ¹	Boven gewenste temperatuur met 0,5°C verhogen / onder gewenste temperatuur met 0,5 °C verlagen	–
Scenario's bedienen ¹	Boven of onder scenario oproepen	Boven of onder scenario oproepen
Bereik (groep) bedienen ^{1/2}	Afhankelijk van het vak, zoals bij schakelen, dimmen, jaloezie, verwarming beschreven	Afhankelijk van het vak, zoals bij schakelen, dimmen, jaloezie, verwarming beschreven
Vergrendelingsfunctie (buitensluitbeveiliging, dwangmatig gestuurd) ¹	–	Boven activeren / beneden deactiveren
Kleurtemperatuur wijzigen (met DALI-element)	–	Boven kleurtemperatuur verhogen / beneden kleurtemperatuur verlagen

¹ Knop kort indrukken < 0,4 sec. < knop lang indrukken

² Knop kort indrukken < 1 sec. < knop lang indrukken

Configuratie in de JUNG HOME app: bedieningsconcept "knop"

Bedieningswijze	Kort indrukken	Lang indrukken
Schakelen ¹	Afwisselend inschakelen/uitschakelen	Afwisselend inschakelen/uitschakelen
Dimmen ¹	Afwisselend inschakelen/uitschakelen op inschakellichtsterkte	Afwisselend lichter/donkerder dimmen

Bedieningswijze	Kort indrukken	Lang indrukken
Jaloezie/rolluik/markies bewegen ²	Stoppen of lamellen verstellen	Afwisselend omhoog/omlaag bewegen
Verwarming ¹	–	–
Scenario's bedienen ¹	Scenario oproepen	Scenario oproepen
Bereik (groep) bedienen ^{1/2}	Afhankelijk van het vak, zoals bij schakelen, dimmen, jaloezie, verwarming beschreven	Afhankelijk van het vak, zoals bij schakelen, dimmen, jaloezie, verwarming beschreven
Vergrendelingsfunctie (buitensluitbeveiliging, dwangmatig gestuurd) ¹	–	–
Kleurtemperatuur wijzigen (met DALI-element)	–	Afwisselend kleurtemperatuur verhogen / kleurtemperatuur verlagen

¹ Knop kort indrukken < 0,4 sec. < knop lang indrukken

² Knop kort indrukken < 1 sec. < knop lang indrukken

5.1 Draadloze bediening

De draadloze bediening vindt plaats met verbonden JUNG HOME-apparaten of via de JUNG HOME-app, waarmee ook de koppeling met de JUNG HOME-apparaten wordt gerealiseerd (zie Inbedrijfname via de app).

5.2 Bediening via nevenaansluitingen

Voorwaarde:

Er is een impulsdrukker, een Neventoestel 2-draads met een LB Management taster 1-voudig of een Neventoestel 3-draads, voedingseenheid met een LB Management taster 1-voudig of LB-management bewegingsmelder aangesloten. Meerdere nevenaansluitingen kunnen met elkaar worden gecombineerd. De bediening met de Draaineventoestel 3-draads is beschreven in de handleiding van de draainevenaansluiting.

Als er geen nalooptijd (last) is ingesteld, dan schakelt de last afhankelijk van de gebruikte nevenaansluiting ofwel afwisselend aan/uit of gericht boven aan of onder uit.

Last voor de duur van de nalooptijd inschakelen

- Bedienafdekking boven of impulsdrukker kort indrukken of LB-management bewegingsmelder herkent beweging.

Opnieuw indrukken of nieuwe bewegingsherkenning start de nalooptijd opnieuw.

Als de last handmatig uitgeschakeld moet kunnen worden, moet de parameter "Handmatig uitschakelen van de nalooptijd" worden geactiveerd.

Lichtsterkte instellen, alleen in combinatie met dimeenheid

- Bedienafdekking boven of onder of impulsdrukker langdurig indrukken. Bij een impulsdrukker wisselt de dimrichting bij elke nieuwe lange bediening.

6 Montage en elektrische aansluiting

De communicatie tussen JUNG HOME-apparaten en gekoppelde mobiele eindapparaten vindt binnen het Bluetooth Mesh-netwerk draadloos plaats.

Binnen dit bereik kunnen draadloze signalen worden beïnvloed door:

- het aantal, de dikte, de positie van plafonds, muren en andere objecten
- de aard van het materiaal van deze objecten
- hoogfrequente stoorsignalen

Neem voor een zo groot mogelijk bereik de volgende montage-aanwijzingen in acht:

- Posities van de JUNG HOME-apparaten en het aantal ervan zodanig plannen dat het aantal plafonds en muren tussen twee apparaten zo klein mogelijk wordt gehouden
- Als JUNG HOME apparaten aan beide zijden van een massieve muur worden gemonteerd, dan moeten ze zo dicht mogelijk bij elkaar aan de tegenoverliggende zijden van de muur worden gepositioneerd. Hierdoor blijft de demping van het draadloze signaal door de muur zo laag mogelijk.
- Let er bij het ontwerp op dat zich op de rechte lijn die de JUNG HOME-apparaten verbindt, zo weinig mogelijk bouwmaterialen en voorwerpen bevinden die het draadloze signaal sterk dempen (bijv. beton, glas, metaal, geïsoleerde muren, waterreservoirs, buisleidingen, spiegels, boekenkasten, opslagruimtes en koelkasten)
- Minstens 1 m afstand aanhouden tot apparaten die hoogfrequente straling afgeven (bijv. magnetron, motoren) of met draadloze signalen bij 2,4 GHz werken (bijv. WLAN-router, babyfoon, IP-camera's, draadloze luidsprekers etc.)



GEVAAR!

Elektrische schok bij aanraken van onderdelen die onder spanning staan.

Elektrische schokken kunnen dodelijk letsel tot gevolg hebben.

Voordat werkzaamheden aan het apparaat of de last worden uitgevoerd, moeten deze worden vrijgeschakeld. Daartoe alle bijbehorende installatieautomaten uitschakelen, deze beveiligen tegen opnieuw inschakelen en zich ervan vergewissen dat ze stroomloos zijn. Spanningvoerende delen in de nabijheid afdekken.

Voorwaarde: het systeembasiselement (1) is correct gemonteerd en aangesloten (zie handleiding van het betreffende systeembasiselement).

- Bedienafdekking (3) met frame op systeembasiselement (1) steken.
- Netspanning inschakelen.

Er vindt een afstemming tussen het element en het systeembasiselement plaats.

Knippert de status-LED (4) herhaaldelijk drie keer rood, dan was het element eerder met een ander systeembasiselement verbonden. Voer een van de volgende stappen uit, om het element weer te kunnen bedienen:

- Steek het element op de oorspronkelijke systeembasiselement.
- Bij een systeembasiselement van hetzelfde type: de linkerknop over het volledige oppervlak langer dan 4 seconden indrukken. Parameterinstellingen, app- en netwerkkoppeling blijven behouden.
- Bij een systeembasiselement van een ander type: element naar fabrieksinstellingen resetten. Parameterinstellingen, app- en netwerkkoppeling gaan verloren.

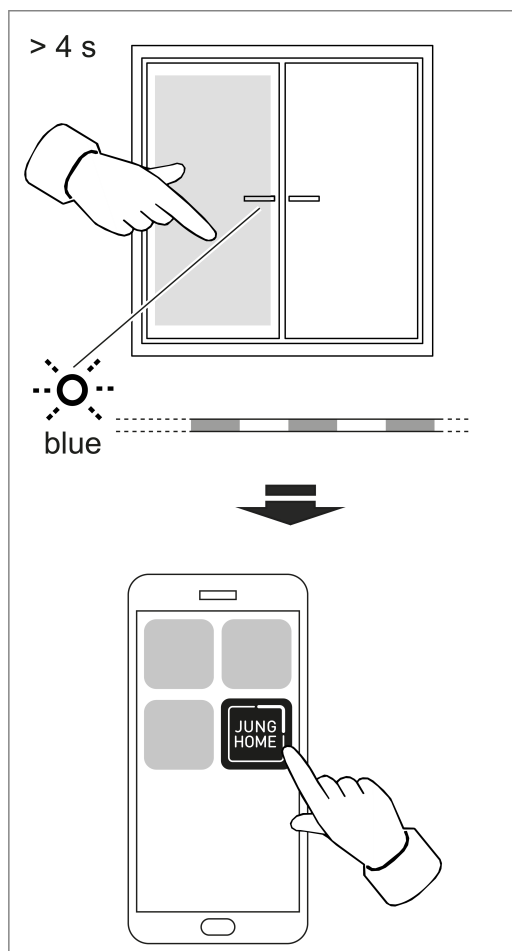
7 Inbedrijfname via de app

Voorwaarde: het JUNG HOME-apparaat maakt nog geen deel uit van een Bluetooth Mesh-netwerk. Reset het apparaat anders naar de fabrieksinstelling.

Als er nog geen Bluetooth Mesh-netwerk (project) bestaat, moet er voor het eerste JUNG HOME-apparaat een nieuw project in de JUNG HOME-app worden aangemaakt.

Als er reeds een Bluetooth Mesh-netwerk bestaat, moet het projectbestand van dit netwerk worden geopend om het nieuwe apparaat te koppelen.

- i** Na het inschakelen van de netspanning bevindt het apparaat zich automatisch gedurende 2 minuten in de koppelmodus



Afbeelding 3: Inbedrijfname

- **Koppelmodus handmatig activeren:**
Druk de linkerknop over het volledige oppervlak langer dan 4 seconden in.
De status-led knippert langzaam blauw. De koppelmodus is gedurende 2 minuten actief.
- **JUNG HOME app starten.**
De app geeft alle apparaten weer die zich in de koppelmodus bevinden.
- **Een apparaat in de app selecteren.**
Voor de identificatie van het geselecteerde apparaat knippert de status-LED ervan sneller blauw.
- **Apparaat aan het project toevoegen.**
De status-LED licht 5 seconden blauw op om te bevestigen dat de koppeling tot stand is gebracht.

Als de status-LED zeer snel rood knippert, is de koppeling mislukt en moet deze worden herhaald.

- i** Vervolgens kunnen via de JUNG HOME app apparaten draadloos worden verbonden en de parameters en bediening worden geconfigureerd (zie functie- en parameterlijst).
- i** Na de inbedrijfname van het JUNG HOME project moet het projectbestand aan de klant worden overgedragen.

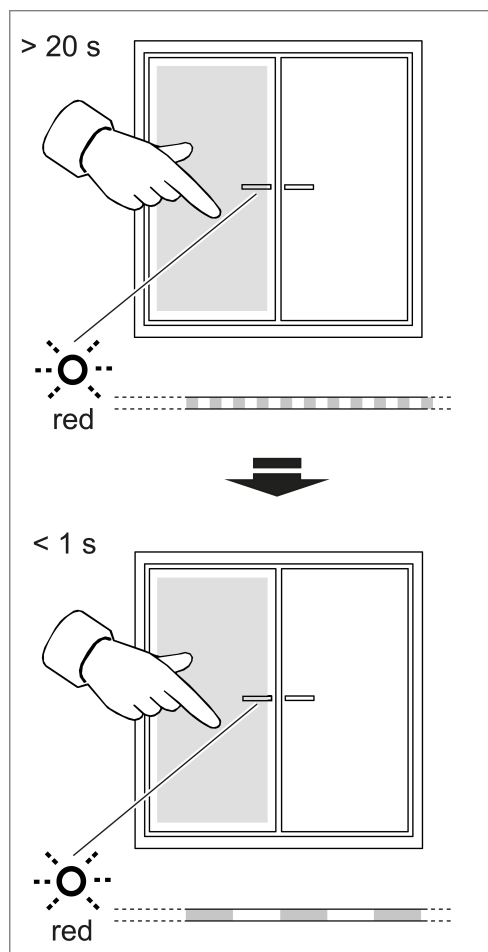
De JUNG HOME-app maakt naast de fundamentele inbedrijfname, de apparaatupdates en de comfortabele bediening ook andere, individuele configuratiemogelijkheden mogelijk:

- **Koppeling:** door de koppeling van een knop van een binaire ingang of van een bewegingssensor met een last (bijv. dimmer, contactdoos, schakeluitgang, relais, rolluik etc.) kan deze worden gestuurd. Vindt de koppeling met een bereik of een scenario plaats, dan kunnen meerdere lasten samen worden gestuurd.
- **Bereik:** in een bereik kunnen verschillende lasten (bijv. dimmer, contactdoos, schakeluitgang, rolluik etc.) worden gegroepeerd zodat deze samen kunnen worden gestuurd.
- **Scenario:** in een scenario kunnen verschillende lasten (bijv. dimmer, contactdoos, schakeluitgang, rolluik etc.) zodanig worden gegroepeerd dat door het oproepen van het scenario elke last de in het scenario opgeslagen lasttoestand aanneemt.
- **Automatische functie:** via een automatische functie kan de lokaal aangesloten last (geen draadloze koppeling) via tijdprogramma's worden gestuurd. Afhankelijk van het apparaattype zijn er in de JUNG HOME nog andere automatische functies, zoals hotelfunctie, nachtlichtfunctie, vakantieprogramma of schakeldrempels.

8 Apparaat naar fabrieksinstelling resetten

- i** Bij het vergrendelen van de lokale bediening met de parameter "Bedieningsvergrendeling" kunnen de fabrieksinstellingen alleen binnen 2 minuten na het inschakelen van de netspanning worden hersteld.
- i** Als het JUNG HOME apparaat al via de JUNG HOME app aan een project werd toegevoegd, dan kan het met de functie "Apparaat wissen" uit de app in één stap meteen naar de fabrieksinstelling worden gereset.

Als het apparaat via de app niet naar de fabrieksinstellingen kan worden teruggezet of heeft men de app niet bij de hand, dan kan men het apparaat als volgt resetten:

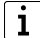


Afbeelding 4: Fabrieksreset


- Druk de linkerknop over het volledige oppervlak langer dan 20 seconden in totdat de status-led snel rood knippert.
 - Knop loslaten en binnen 10 seconden opnieuw kort indrukken.
De status-LED knippert gedurende ca. 5 seconden langzamer rood, het apparaat is naar de fabrieksinstelling gereset.
- i** Na het resetten naar de fabrieksinstelling moet het apparaat uit de JUNG HOME-app worden verwijderd, als het niet al vanuit de app werd gewist.

9 Technische gegevens

Omgevingstemperatuur	-5 ... +45 °C
Transporttemperatuur	-25 ... +70 °C
Opslagtemperatuur	-5 ... +45 °C
Relatieve vochtigheid	20 ... 70 % (geen condensatie)
Nauwkeurigheid per maand	± 13 s
Backup-voeding	min. 4 uur

 Bij elke verbinding met de app wordt de tijd geactualiseerd

Radiofrequentie	2,402 ... 2,480 GHz
Zendvermogen	max. 10 mW, klasse 1.5
Zendbereik (in het gebouw)	typ. 30 m

 **Dit apparaat bevat een vast ingebouwde accu. Apparaat met accu na afloop van het gebruik milieuvriendelijk afvoeren. Apparaat niet in het huisvuil werpen. Informatie over milieuvriendelijke afvoer krijgt u van de lokale autoriteiten. Conform de wettelijke voorschriften is de eindverbruiker verplicht tot inleveren.**

10 Functie- en parameterlijst

Met de JUNG HOME-app kunnen alle functies van het JUNG HOME apparaat en het gedrag ervan in het Bluetooth Mesh-project volgens de specifieke toepassing individueel worden geconfigureerd.

Bij inbedrijfname via de app worden afhankelijk van het gebruikte systeembasisselement een of twee apparaten in de app aangemaakt:

- Een apparaat dat de bedienafdekking afbeeldt en de functies en parameters ervan omvat.
- Een apparaat dat het systeembasisselement en de laststuring ervan met alle bijbehorende functies en parameters afbeeldt. Bij een 2-kanaals systeembasisselement worden twee apparaten aangemaakt. Bij een systeembasisselement 3-draads-nevenaansluiting wordt geen ander apparaat gecreëerd.

Alle in de JUNG HOME-app aangemaakte apparaten kunnen onafhankelijk van elkaar worden gebruikt en individueel ingesteld.

Instellingen JUNG HOME Taster (element)

Parameter	Instelmogelijkheden, Fabrieksinstelling	Toelichtingen
Bedieningsconcept	Tuimelschakelaar, knop Fabrieksinstelling: tuimelschakelaar	Tuimelschakelaar: het indrukken van de knop boven of onder zorgt voor dezelfde last, hetzelfde bereik of dezelfde vergrendelingsfunctie. In de regel leidt het indrukken boven of onder tot onmiddellijk tegen-gestelde reacties. (bijv. licht aan/uit, helderder/donkerder, omhoog bewegen / omlaag bewegen) Knop: de bediening van de knop boven of onder werkt op verschillende lasten, bereiken of scenario's. Bij de sturing van lasten of bereiken leidt het opnieuw indrukken van hetzelfde drukpunt tot tegen-gestelde reacties (bijv. licht aan/uit: helderder/donkerder, omhoog bewegen/ stoppen/omlaag bewegen).
Gedrag van de status-LED's in de toestand aan, bewegen of als oriënterings-LED	Kleurselectie Fabrieksinstelling: groen (oranje bij het bedieningsconcept knop)	LED-kleur en lichtsterkte** indien last is ingeschakeld, jaloezie/rolluik/markies beweegt of de LED in het bedieningsconcept knop als oriëntatie-LED dient.
Gedrag van de status-LED in de toestand uit of stilstaan	Kleurselectie Fabrieksinstelling: oranje	LED-kleur en lichtsterkte** indien last is uitgeschakeld of jaloezie/rolluik/markies stilstaat.

Parameter	Instelmogelijkheden, Fabrieksinstelling	Toelichtingen
Kleuren synchroniseren (alleen impulsdrukker 2-voudig)	Uit, Aan Fabrieksinstelling: Aan	Als deze parameter op uit staat, kunnen de LED-kleuren voor de linker en de rechter tuimelschakelaar afzonderlijk worden ingesteld. Als de parameter op aan staat, gebeurt de instelling van de kleuren voor beide tuimelschakelaars synchroon.
Nachtmodus**	Uit, Aan Fabrieksinstelling: Uit	In de nachtmodus brandt de status-LED niet constant, maar slechts gedurende max. 5 seconden na bediening van de knop.
Bedieningsvergrendeling	Geen vergrendeling, vergrendeling fabrieksreset, vergrendeling bediening Fabrieksinstelling: geen vergrendeling	Vergrendeling fabrieksreset: verhindert het resetten aan het apparaat en hiermee het verwijderen uit een project en het opnieuw koppelen door onbevoegde personen. Na het terugkeren van de netspanning blijft de blokkering van de fabrieksreset gedurende 2 minuten gedeactiveerd. Vergrendeling bediening: verhindert de normale bediening aan het apparaat en hiermee het sturen van de last. Deze vergrendeling kan bijv. worden gebruikt om tijdelijk de handmatige toegang te beperken. De bediening via de app blijft mogelijk. De bedieningsvergrendeling kan niet op het apparaat worden gedeactiveerd.

** In de toekomst via update beschikbaar: aanwijzingen over updates op www.jung.de/JUNGHOME

Instellingen laststuring (systeembasiselement)

Instellingen bij automatische functies ☹

Parameter	Instelmogelijkheden, Fabrieksinstelling	Toelichtingen
Tijdprogramma's	Lasttoestand, tijd en dagen van de week	Afhankelijk van de systeembasiselement kan op vastgelegde tijdstippen (dagen van de week en tijd) de lasttoestand worden veranderd.

Parameter	Instelmogelijkheden, Fabrieksinstelling	Toelichtingen
Astrotimer**	Uit, zonsopgang of zonsondergang Fabrieksinstelling: Uit	De astrotimer geeft de zonsop- en zonsondergangstijden in de loop van een kalenderjaar weer. Afhankelijk van de locatie kunnen lasttoestanden met de zonnestand worden veranderd zodat bijv. een buitenverlichting bij zonsondergang wordt ingeschakeld en bij zonsopgang weer wordt uitgeschakeld.
Astrotimer** tijdverschuiving	0 (Uit) ... 120 minuten voor of na zonsopgang en zonsondergang Fabrieksinstelling: Uit	Astrotijden geven de zonsop- en zonsondergangstijden in de loop van een kalenderjaar weer. Als men het tijdprogramma 's morgens vroeg aan het begin van de schemering of pas bij volledige lichtsterkte wil uitvoeren, dan kan daartoe de verschuiving "zonsopgang" worden gebruikt. Als men het tijdprogramma 's avonds voor het begin van de schemering of pas bij volledige duisternis wil uitvoeren, dan kan daartoe de verschuiving "zonsondergang" worden gebruikt. Verschuift het tijdstip van de aansturing van de last met de ingestelde waarde.
Astrotimer** grensbereik	Uit, tijd ten vroegste, tijd ten laatste, fabrieksinstelling: Uit	Voor het beperken van het tijdsbereik van een astrotimer tot een vroegste en/of laatste uitvoeringstijdstip. Zo kan bijv. de tuinverlichting ten laatste om 21:00 uur worden uitgeschakeld, ook als de zonsondergang pas om 22:00 uur is.
Locatie instellen**	Geografische locatie	De astrotimer in de JUNG HOME-apparaten vereist voor de berekening van de zonsopgangs- resp. zonsondergangstijd de geografische locatie van het project. De berekening van de astrotimer voor de gelocaliseerde plaats gebeurt een keer per week.

** In de toekomst via update beschikbaar: aanwijzingen over updates op www.jung.de/JUNGHOME

Automatische functies voor lastuitgang 2 bij meerkanaals apparaten in de toekomst via update beschikbaar (aanwijzingen over updates en afspraken op www.jung.de/JUNGHOME).

Aanvullende instellingen bij schakeleenheden

Parameter	Instelmogelijkheden, Fabrieksinstelling	Toelichtingen
Inschakelvertraging	0 s (Uit) ... 240 min Fabrieksinstelling: Uit	Schakelt de last na een inschakelcommando met de waarde vertraagd in. Herhaalde inschakelcommando's tijdens de lopende vertraging starten de vertraging niet opnieuw. Als de last vanwege de vertraging nog niet is ingeschakeld wanneer een uitschakelcommando komt, dan blijft de last uitgeschakeld.
Uitschakelvertraging	0 s (Uit) ... 240 min Fabrieksinstelling: Uit	Schakelt de last na een uitschakelcommando met de waarde vertraagd uit. Een uitschakelcommando tijdens de lopende vertraging schakelt de last onmiddellijk uit. Als de last vanwege de vertraging nog niet is uitgeschakeld wanneer een inschakelcommando komt, dan blijft de last ingeschakeld.
Uitschakelwaarschuwing	Uit, Aan Fabrieksinstelling: Uit	Bij ingeschakelde uitschakelwaarschuwing wordt het licht na afloop van de nalooptijd (last) niet direct uitgeschakeld. Drie keer knipperen met een interval van 10 seconden geeft aan dat het licht binnenkort wordt uitgeschakeld. De nalooptijd wordt daardoor verlengd met ca. 30 seconden. Als tijdens de uitschakelwaarschuwing door een gekoppelde JUNG HOME sensorafdekking een beweging wordt herkend of door bediening van de nevenaansluiting of gekoppelde JUNG HOME bedienafdekking opnieuw wordt ingeschakeld, dan wordt de nalooptijd opnieuw gestart en het licht blijft aan.

Parameter	Instelmogelijkheden, Fabrieksinstelling	Toelichtingen
Nalooptijd (last)	0 s (Uit) ... 240 min Fabrieksinstelling: Uit	<p>Zorgt ervoor dat de last na een inschakelcommando niet permanent ingeschakeld blijft, maar na het verstrijken van de ingestelde nalooptijd wordt uitgeschakeld.</p> <p>Als tijdens de nalooptijd door een gekoppelde JUNG HOME-sensorafdekking een beweging wordt herkend of via de bediening van een nevenaansluiting of gekoppelde JUNG HOME-bedienafdekking opnieuw wordt ingeschakeld, dan wordt de nalooptijd opnieuw gestart en het licht blijft aan.</p> <p>Het vroegtijdig uitschakelen van de last tijdens een lopende nalooptijd is alleen mogelijk als de parameter "handmatig uitschakelen tijdens nalooptijd" op "aan" is gezet of als een vergrendelingsfunctie (permanent UIT) wordt gestart.</p>
Handmatig uitschakelen tijdens nalooptijd	Uit, Aan Fabrieksinstelling: Aan	<p>Staat deze parameter op "aan", dan is het tijdens een lopende nalooptijd (last) mogelijk om de last handmatig uit te schakelen.</p> <p>Bij een automatische trappenhuisverlichting, die via JUNG HOME bedien- en/of sensorafdekkingen wordt gestuurd, moet deze parameter op "uit" worden gezet zodat het licht niet door een tweede persoon kan worden uitgeschakeld.</p>

Parameter	Instelmogelijkheden, Fabrieksinstelling	Toelichtingen
Presentatiefunctie**	Uit, Aan Fabrieksinstelling: Uit	<p>De presentatiefunctie wordt in combinatie met een gekoppelde JUNG HOME-aanwezigheidsmelder gebruikt. De presentatiefunctie kan met de app of een gekoppelde JUNG HOME-taster worden in- en uitgeschakeld.</p> <p>Bij een ingeschakelde presentatiefunctie wordt het licht uitgeschakeld en er wordt gedurende een vastgelegde vergrendelingstijd verhinderd dat herkende bewegingen van een JUNG HOME-aanwezigheidsmelder het licht inschakelen.</p> <p>Niet alleen sensorsignalen van JUNG HOME-aanwezigheidsmelders, maar ook sensorsignalen van JUNG HOME-bewegingsmelders, in- en uitschakelcommando's via nevenaansluitingen, draadloze besturing via de app en andere JUNG HOME-apparaten starten de vergrendelingstijd opnieuw.</p> <p>Na het verstrijken van de vergrendelingstijd wordt de presentatiefunctie automatisch beëindigd. Alternatief kan de presentatiefunctie handmatig worden uitgeschakeld.</p>
Vergrendelingstijd presentatiefunctie**	3 ... 240 min Fabrieksinstelling: 3 min	<p>Legt de vergrendelingstijd vast waarvoor het licht bij ingeschakelde "presentatiefunctie" uit blijft.</p> <p>Sensorsignalen van JUNG HOME-aanwezigheidsmelders en JUNG HOME-bewegingsmelders, in- en uitschakelcommando's via nevenaansluitingen, draadloze besturing via de app en andere JUNG HOME-apparaten starten de vergrendelingstijd opnieuw.</p>
Schakeluitgang invers	Uit, Aan Fabrieksinstelling: Uit	<p>Inverteert de schakeluitgang van maakcontactfunctie (aan = schakeluitgang gesloten) naar verbreekcontactfunctie (aan = schakeluitgang geopend).</p> <p>Deze parameter keert alleen het gedrag van de lastuitgang om. Hierbij wordt noch met de schakelbevelen van JUNG HOME bedienings- of sensorafdekkingen, noch met de weergave van de schakeltoestanden in de app rekening gehouden.</p>

Parameter	Instelmogelijkheden, Fabrieksinstelling	Toelichtingen
Minimale schakelherhalings-tijd**	100 ms ... 10 s Fabrieksinstelling: 100 ms	Begrenst door verhogen van de waarde de schakelsnelheid van het apparaat, om bijvoorbeeld de aangesloten last te sparen. Pas wanneer de ingestelde tijd is afgelopen, kan opnieuw worden geschakeld. Het laatste binnen de blokkeertijd liggende commando wordt vertraagd uitgevoerd. De schakelherhalings-tijd start na elke schakeling.
Gedrag na terugkeer netspanning	Uitgeschakeld, ingeschakeld, vorige toestand Fabrieksinstelling: Uit	Gedrag van de lastuitgang na terugkeer netspanning. Aanwijzing: de instelling "ingeschakeld" niet gebruiken in combinatie met verbruikers die tot lichamelijk letsel of materiële schade kunnen leiden.
Vergrendelingsfunctie (gedwongen gestuurd)**	Gedeactiveerd, permanent AAN, permanent UIT, voor vaste tijd AAN/UIT Fabrieksinstelling: gedeactiveerd	De vergrendelingsfunctie schakelt de lastuitgang in de gewenste toestand en vergrendelt deze tegen de besturing door de bewegingssensor, de bediening van de nevenaansluiting, tijdprogramma's en de draadloze besturing via de app en andere JUNG HOME-apparaten. De vergrendeling geldt gedurende een instelbare tijd of tot de vergrendelingsfunctie weer wordt gedeactiveerd.-

** In de toekomst via update beschikbaar: aanwijzingen over updates op www.jung.de/JUNGHOME

Extra instellingen bij dimeenheden / DALI-eenheden

Parameter	Instelmogelijkheden, Fabrieksinstelling	Toelichtingen
Inschakelvertraging	0 s (Uit) ... 240 min Fabrieksinstelling: Uit	Schakelt de last na een inschakelcommando met de waarde vertraagd in. Herhaalde inschakelcommando's tijdens de lopende vertraging starten de vertraging niet opnieuw. Als de last vanwege de vertraging nog niet is ingeschakeld wanneer een uitschakelcommando komt, dan blijft de last uitgeschakeld.

Parameter	Instelmogelijkheden, Fabrieksinstelling	Toelichtingen
Uitschakelvertraging	0 s (Uit) ... 240 min Fabrieksinstelling: Uit	Schakelt de last na een uitschakelcommando met de waarde vertraagd uit. Een uitschakelcommando tijdens de lopende vertraging schakelt de last onmiddellijk uit. Als de last vanwege de vertraging nog niet is uitgeschakeld wanneer een inschakelcommando komt, dan blijft de last ingeschakeld.
Uitschakelwaarschuwing	Uit, Aan Fabrieksinstelling: Uit	Bij ingeschakelde uitschakelwaarschuwing wordt het licht na afloop van de nalooptijd (last) niet direct uitgeschakeld. Het licht wordt eerst binnen 30 seconden tot minimale lichtsterkte gedimd. De nalooptijd wordt daardoor verlengd met ca. 30 seconden. Als tijdens de uitschakelwaarschuwing door een gekoppelde JUNG HOME sensorafdekking een beweging wordt herkend of door bediening van de nevenaansluiting of gekoppelde JUNG HOME bedienafdekking opnieuw wordt ingeschakeld, dan wordt de nalooptijd opnieuw gestart en het licht schakelt weer terug naar de inschakellichtsterkte.
Nalooptijd (last)	0 s (Uit) ... 240 min Fabrieksinstelling: Uit	Zorgt ervoor dat de last na een inschakelcommando niet permanent ingeschakeld blijft, maar na het verstrijken van de ingestelde nalooptijd wordt uitgeschakeld. Als tijdens de nalooptijd door een gekoppelde JUNG HOME-sensorafdekking een beweging wordt herkend of via de bediening van een nevenaansluiting of gekoppelde JUNG HOME-bedienafdekking opnieuw wordt ingeschakeld, dan wordt de nalooptijd opnieuw gestart en het licht blijft aan. Het vroegtijdig uitschakelen van de last tijdens een lopende nalooptijd is alleen mogelijk als de parameter "handmatig uitschakelen tijdens nalooptijd" op "aan" is gezet of als een vergrendelingsfunctie (permanent UIT) wordt gestart.

Parameter	Instelmogelijkheden, Fabrieksinstelling	Toelichtingen
Handmatig uitschakelen tijdens nalooptijd	Uit, Aan Fabrieksinstelling: Aan	<p>Staat deze parameter op "aan", dan is het tijdens een lopende nalooptijd (last) mogelijk om de last handmatig uit te schakelen.</p> <p>Bij een automatische trappenhuisverlichting, die via JUNG HOME bedien- en/of sensorafdekkingen wordt gestuurd, moet deze parameter op uit worden gezet zodat het licht niet door een tweede persoon kan worden uitgeschakeld.</p>
Presentatiefunctie**	Uit, Aan Fabrieksinstelling: Uit	<p>De presentatiefunctie wordt in combinatie met een gekoppelde JUNG HOME-aanwezigheidsmelder gebruikt. De presentatiefunctie kan met de app of een gekoppelde JUNG HOME-taster worden in- en uitgeschakeld.</p> <p>Bij een ingeschakelde presentatiefunctie wordt het licht uitgeschakeld en er wordt gedurende een vastgelegde vergrendelingstijd verhinderd dat herkende bewegingen van een JUNG HOME-aanwezigheidsmelder het licht inschakelen.</p> <p>Niet alleen sensorsignalen van JUNG HOME-aanwezigheidsmelders, maar ook sensorsignalen van JUNG HOME-bewegingsmelders, in- en uitschakelcommando's via nevenaansluitingen, draadloze besturing via de app en andere JUNG HOME-apparaten starten de vergrendelingstijd opnieuw.</p> <p>Na het verstrijken van de vergrendelingstijd wordt de presentatiefunctie automatisch beëindigd. Alternatief kan de presentatiefunctie handmatig worden uitgeschakeld.</p>
Vergrendelingstijd presentatiefunctie**	3 ... 240 min Fabrieksinstelling: 3 min	<p>Legt de vergrendelingstijd vast waarvoor het licht bij ingeschakelde "presentatiefunctie" uit blijft.</p> <p>Sensorsignalen van JUNG HOME-aanwezigheidsmelders en JUNG HOME-bewegingsmelders, in- en uitschakelcommando's via nevenaansluitingen, draadloze besturing via de app en andere JUNG HOME-apparaten starten de vergrendelingstijd opnieuw.</p>

Parameter	Instelmogelijkheden, Fabrieksinstelling	Toelichtingen
Dimbereik (min-max)	0 ... 100% Fabrieksinstelling: 5 ... 100%	Legt het dimbereik vast. De minimale dimwaarde hangt meestal van de gebruikte lamp af en moet door uittesten worden bepaald.
Inschakellichtsterkte	5 ... 100% of laatste waarde Fabrieksinstelling: 100%	Bij het invoeren van een waarde wordt het licht door een inschakelcommando op deze lichtsterkte ingeschakeld. Laatste waarde: het licht wordt bij het inschakelen op de laatst ingestelde lichtsterkte ingeschakeld.
Kleurtemperatuurbereik (min-max) (alleen met DALI-element)	2000 ... 10000 K Fabrieksinstelling: 2.700 K ... 6.500 K	Legt het instelbare kleurtemperatuurbereik vast. De minimale en de maximale waarde hangen van het kleurtemperatuurbereik van de gebruikte lamp af en kunnen uit het gegevensblad ervan of door uittesten worden bepaald.
Inschakelkleurtemperatuur (alleen met DALI-element)	2000 ... 10000 K Fabrieksinstelling: 2700 K	Bij invoer van een waarde wordt het licht door een inschakelcommando op deze kleurtemperatuur ingeschakeld. Laatste waarde: het licht wordt bij het inschakelen op de laatst ingestelde kleurtemperatuur ingeschakeld.
Warmdimmen** (alleen met DALI-element)	Uit, Aan Fabrieksinstelling: Uit	Bij ingeschakelde functie wordt bij het dimmen de kleurtemperatuur aan de hand van de karakteristiek veranderd. Bij het omhoog dimmen wordt de kleurtemperatuur van het licht in de richting koud wit verhoogd en bij het omlaag dimmen in de richting warm wit verlaagd.
Hotelfunctie**	Uit, Aan Fabrieksinstelling: Uit	Deze comfortfunctie voorkomt bijv. dat het in hotelgangen volledig donker wordt als de nalooptijd is verstreken of als het licht handmatig wordt uitgeschakeld. Bij ingeschakelde functie wordt tussen twee lichtsterktewaarden in de plaats van tussen aan/uit omgeschakeld. Bij het inschakelen wordt het licht op de inschakellichtsterkte, bij het uitschakelen op de lichtsterkte van de hotelfunctie geschakeld.

Parameter	Instelmogelijkheden, Fabrieksinstelling	Toelichtingen
Lichtsterkte hotel-functie**	5 ... 100% Fabrieksinstelling: 20%	Legt de gereduceerde lichtsterkte vast waarop het licht bij geactiveerde hotel-functie wordt geschakeld als de nalooptijd is verstreken of als het licht handmatig wordt uitgeschakeld. De weergave in procenten heeft betrekking op de maximale lichtsterkte van het dimbereik.e in procent heeft betrekking op de maximale lichtsterkte van het dimbereik.
Nachtlicht-functie**	Uit, Aan Fabrieksinstelling: Uit	Deze comfortfunctie die wordt gebruikt met een tijdprogramma kan ervoor zorgen dat de verlichting in de gang of de badkamer tijdens de nacht met een geringere lichtsterkte inschakelt om onaangename verblinding te vermijden. Als de functie is ingeschakeld, wordt het licht door een inschakelcommando niet op de inschakellichtsterkte, maar op de ingestelde lichtsterkte van de nachtlichtfunctie ingeschakeld.
Lichtsterkte nachtlicht-functie**	5 ... 100% Fabrieksinstelling: 20%	Legt de gereduceerde inschakellichtsterkte vast waarop het licht bij geactiveerde nacht-functie wordt ingeschakeld. De weergave in procenten heeft betrekking op de maximale lichtsterkte van het dimbereik.e in procent heeft betrekking op de maximale lichtsterkte van het dimbereik.
Gedrag na terugkeer net-spanning	Uitgeschakeld, ingeschakeld, vorige toestand, geparametreerde waarde Fabrieksinstelling: uitgeschakeld	Gedrag van de lastuitgang na terugkeer netspanning.
Vergrendelings-functie (dwangmatig gestuurd)**	Gedeactiveerd, permanent AAN, permanent UIT, voor vaste tijd AAN/UIT Fabrieksinstelling: gedeactiveerd	De vergrendelingsfunctie schakelt de lastuitgang in de gewenste toestand en vergrendelt deze tegen de besturing door de bewegingssensor, de bediening van de nevenaansluiting, tijdprogramma's en de draadloze besturing via de app en andere JUNG HOME-apparaten. De vergrendeling geldt gedurende een instelbare tijd of tot de vergrendelingsfunctie weer wordt gedeactiveerd.

** In de toekomst via update beschikbaar: aanwijzingen over updates op www.jung.de/JUNGHOME

Aanvullende instellingen bij jaloezie-eenheden 

Parameter	Instelmogelijkheden, Fabrieksinstelling	Toelichtingen
Bedieningsmodus	Rolluik Jaloezie Markies Fabrieksinstelling: rolluik	Rolluik: er wordt een rolluik of een markies aangestuurd, waarbij de functie doekspannen niet nodig is. Jaloezie: er wordt een jaloezie aangestuurd. Markies: er wordt een markies aangestuurd, waarbij de functie doekspannen nodig is.
Looptijd	1 s ... 10 min Fabrieksinstelling: 2 min	Absolute tijd die de jaloezie, het rolluik of de markies van de ingeschoven tot de uitgeschoven eindstand nodig heeft. De opgave is vereist om de actuele positie van de jaloezie, het rolluik of de markies weer te geven en om precieze positiebewegingen te kunnen uitvoeren. Deze invoer gebeurt daarom in de app direct nadat de JUNG HOME taster aan een project werd toegevoegd. Dit kan echter ook later worden gecorrigeerd.
Lamellenomschakeltijd	300 ms ... 10 s Fabrieksinstelling: 2 s	Absolute tijd voor het omschakelen van jaloezielamellen
Doekspantijd (markies)	0 ms ... 10 s Fabrieksinstelling: 300 ms	Voor het gebruik van markiezen kan hier een doekspantijd worden ingesteld.
Omgekeerd bedrijf	Uit, Aan Fabrieksinstelling: Uit	Keert de aansturing van de schakeluitgangen om. Bij het omgekeerde bedrijf worden de schakeluitgangen "omhoog" en "omlaag" precies andersom aangestuurd. Dit is bijv. voor dakluiksturingen nodig of kan helpen als een jaloezie/rolluik/markies een verkeerde looprichting heeft. Deze parameter keert alleen het gedrag van de lastuitgangen om, maar niet bediening van de JUNG HOME tasters en ook niet de weergave van de looprichting in de app.

Parameter	Instelmogelijkheden, Fabrieksinstelling	Toelichtingen
Ventilatiepositie en lamellenstand**	Ventilatiepositie: 0 ... 100% Lamellenstand: 0 ... 100% Fabrieksinstelling: 100%	In deze positie stopt het rolluik of de jaloezie bij het omlaag bewegen. Een nieuw commando voor het omlaag bewegen zet de beweging voort tot 100%. In de bedieningsmodus "jaloezie" worden bijkomend nog de lamellen op de ingevoerde waarde ingesteld. Aanwijzing: 0% komt bij JUNG HOME met "0% gesloten" van de "bovenste positie" of een volledig ingeschoven jaloezie/markies/rolluik overeen. 100% komt bij JUNG HOME "100% gesloten" met de "onderste positie" of een volledig uitgeschoven jaloezie/markies/rolluik overeen.
Minimale omschakeltijd motor	300 ms ... 10 s Fabrieksinstelling: 1 s	Minimale pauzetijd bij veranderen van de looprichting. Door verhogen van de minimale omschakeltijd kunnen de motoren worden gespaard.
Gedrag na terugkeer netspanning**	Omhoog bewegen, omlaag bewegen, opgeslagen positie, geen wijziging Fabrieksinstelling: geen wijziging	Gedrag van de jaloezie, het rolluik of de markies na terugkeer van de netspanning na een netuitval.
Positie bij netspanningsterugkeer**	0 ... 100%	Positie van de jaloezie, het rolluik of de markies na netspanningsterugkeer. Aanwijzing: geldt alleen als bij het "Gedrag na terugkeer netspanning" de "opgeslagen positie" werd geselecteerd. Aanwijzing: 0% komt bij JUNG HOME met "0% gesloten" van de "bovenste positie" of een volledig ingeschoven jaloezie/markies/rolluik overeen. 100% komt bij JUNG HOME "100% gesloten" met de "onderste positie" of een volledig uitgeschoven jaloezie/markies/rolluik overeen.
Lamellenstand bij netspanningsterugkeer**	0 ... 100%	Lamellenstand na netspanningsterugkeer. Aanwijzing: geldt alleen als bij het "Gedrag na terugkeer netspanning" de "opgeslagen positie" werd geselecteerd.

Parameter	Instelmogelijkheden, Fabrieksinstelling	Toelichtingen
Vergrendelingsfunctie (dwangmatig gestuurd, buitensluitbeveiliging, windalarm)**	Gedeactiveerd, buitensluitbeveiliging, dwangmatig gestuurd, windalarm Duur: permanent of vaste tijd Fabrieksinstelling: gedeactiveerd	Afhankelijk van de vergrendelingsfunctie wordt bij het activeren de jaloezie, het roluijk of de markies op de actuele positie vergrendeld of eerst wordt een bepaalde positie ingenomen. Een actieve vergrendelingsfunctie verhindert de bediening van de nevenaansluiting, tijdprogramma's en de draadloze besturing via de app en andere JUNG HOME apparaten. De vergrendeling geldt gedurende een instelbare tijd of tot de vergrendelingsfunctie weer wordt gedeactiveerd. Buitensluitbeveiliging: blijft op actuele positie Dwangmatig gestuurd: loopt naar instelbare positie 0% ... 100% aan Windalarm: loopt naar instelbare positie 0%

** In de toekomst via update beschikbaar: aanwijzingen over updates op www.jung.de/JUNGHOME

11 Conformiteit

Hiermee verklaart Albrecht Jung GmbH & Co. KG dat het draadloze installatietype art.nr. BT..17101.. en BT..17102.. aan de Richtlijn 2014/53/EU voldoet. Het volledige artikelnummer vindt u op het apparaat. De volledige tekst van de EU-Conformiteitsverklaring is op het volgende internetadres beschikbaar: www.jung.de/ce

12 Garantie

De wettelijk vereiste garantie wordt geleverd via de vakhandel.

ALBRECHT JUNG GMBH & CO. KG

Volmestraße 1
58579 Schalksmühle
GERMANY

Telefon: +49 2355 806-0
Telefax: +49 2355 806-204
kundencenter@jung.de
www.jung.de