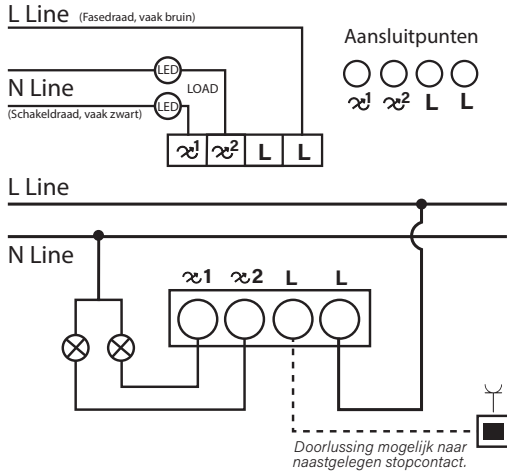


Aansluitschema



MIN instellen

Gebruik de MIN/MAX meters om het minimale en maximale lichtniveau en -stabiliteit in te stellen.

Min. lichtniveau instellen:

Zet de verlichting aan middels de dimmer as. Draai vervolgens de dimmer as zo ver mogelijk naar links (minimale lichtoutput). Gaan de lampen knipperen? Draai dan met een schroevendraaier de MIN potmeter langzaam naar rechts voor stabiel licht. Is het licht al stabiel? Draai de MIN dan langzaam naar links voor een nog betere dimbaarheid, tot net vóór het punt de lampen gaan knipperen. Dat is de beste dimbaarheid van deze led lampen. Dit kunt u voor beide lichtgroepen instellen.

EcoDim®

Handleiding

Led duodimmer fase afsnijding / trailing Edge

ECO-DIM.05



Let op:

- Dit is een tweedraadsdimmer en dient aangesloten te worden zoals onder het kopje aansluitschema staat weergegeven.
- Het installeren van de dimmer op een netstroom van 230V dient te worden uitgevoerd door een gediplomeerd vakman, rekening houdend met de nationale voorschriften. Zorg bij alle werkzaamheden dat de elektriciteit is uitgeschakeld.

ECO-DIM.05

Aansluitvoltage:	220-240 V
Frequentie:	50Hz
Maximaal wattage:	2 x 100W LED per groep
Minimaal wattage:	0W
Dimtechniek:	Fase afsnijding (R,C Trailing Edge)
Dimbare LED lampen:	2 x 0-100W
Lampen met elektronische trafo's:	100W max. per groep
Halogeen- en gloeilampen:	100W max. per groep

Geschikte afdekramen*:

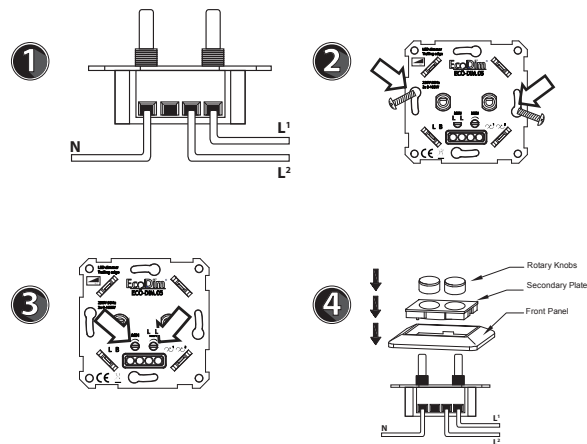
- ✓ Berker by Hager
- ✓ Busch-Jaeger
- ✓ GIRA
- ✓ JUNG
- ✓ Merten by Schneider
- ✓ PEHA

** Geschikt voor alle merken duo afdek materiaal met D-vormig gat. Indien bestaand afdek materiaal geen D-vormig gat heeft, biedt EcoDim tevens dimmerknoppen (incl. centraalplaat & raamwerk) aan welke passend in bestaande (enkelvoudige en meervoudige) raamwerken zijn.*

Geschikt voor:

- Geschikt voor zowel retrofit lampen als nieuwe installaties.
- Tweedraadsaansluiting – geen nuldraad nodig.
- Soft start systeem voor langere levensduur van de led lamp.
- Ingebouwde beveiliging voor kortsluiting, temperatuurprotectie en overbelasting

Installatie



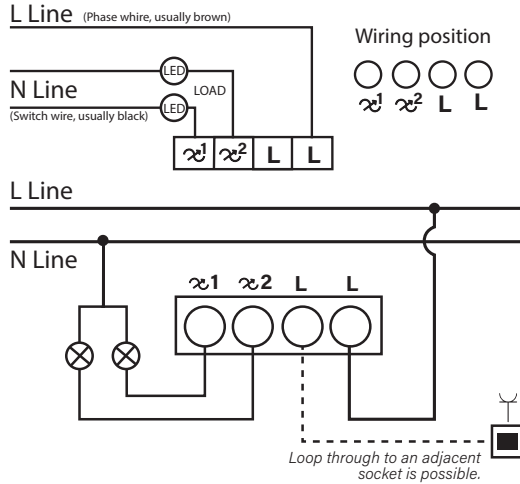
Stap 1: Zorg er altijd voor dat de elektriciteit tijdens de installatie is uitgeschakeld. Sluit vervolgens de stroomdraden aan zoals aangegeven in het 'Aansluitschema'.

Stap 2: Installeer de dimmer nu in de inbouwdoos.

Stap 3: Schakel de elektriciteit weer aan. Zet de aangesloten lampen aan middels de dimmer as. Stel nu de MIN in, zoals aangegeven onder 'MIN instellen'.

Stap 4: Plaats het afdekraam en de dimmerknop weer op de dimmer.

Connection diagram



MIN. set up

Use the MIN meters to set the minimum light level and stability.

Min. set light level:

Switch on the lighting using the dimmer shaft. Then turn the dimmer shaft as far to the left as possible (minimum light output). Are the lamps flashing? Then slowly turn the MIN potentiometer clockwise with a screwdriver for stable light. Is the light already stable? Then slowly turn the MIN counterclockwise for even better dimmability until the lights start flashing just before the point. That is the best dimmability of these LED lamps. You can adjust this for both light groups.

EcoDim[®]

Manual

LED Dual Dimmer Phase Cut / Trailing edge

ECO-DIM.05



Please note:

- This is a two-wire dimmer which must be connected as shown under the heading Connection diagram.
- Installing the dimmer on a mains current of 230V must be carried out by a qualified technician, complying with national regulations. Make sure that the electricity is switched off during all work.

ECO-DIM.05

Input voltage:	220-240V AC
Frequency:	50Hz
Maximum wattage:	2 x 100W LED per group
Minimum wattage:	0W
Dimming technology:	{hase cut-off (R,C Trailing edge)
Dimmable LED Bulbs:	2 x 0-100W
Lamps with electronic transformers:	100W max. per group
Halogen and light bulbs:	100W max. per group

Suitable brands of cover material::

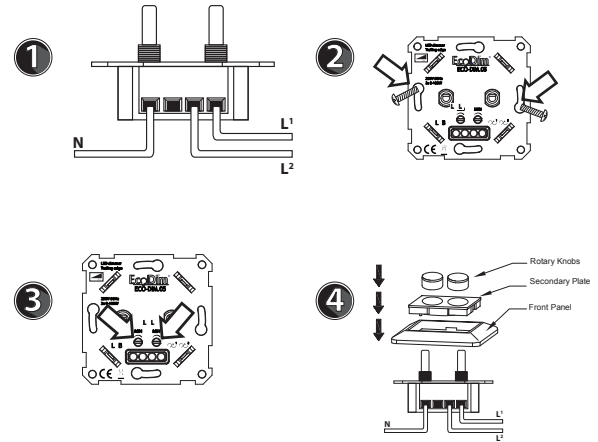
- √ Berker by Hager
- √ Busch-Jaeger
- √ GIRA
- √ JUNG
- √ Merten by Schneider
- √ PEHA

* Suitable for all brands of duo cover material with D-shaped hole. If existing covermaterial does not have a D-shaped hole, EcoDim also offers dimmer rotary buttons (incl. secondary plate and front panel) which are suitable for single and multiple frames.

Suitable for:

- Suitable for new installations and retrofit bulbs.
- Two-wire connection - no neutral wire needed.
- Soft start system for longer lifespan of LED bulbs.
- Built-in protection against short circuits, overloads and extreme temperatures.

Installation



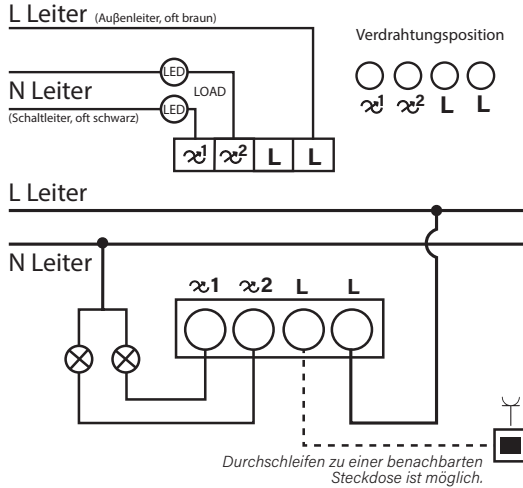
Step 1: Always make sure that the electricity is switched off during installation. Then connect the power wires as shown in the 'Connection diagram'.

Step 2: Now install the dimmer in the flush-mounted box.

Step 3: Switch on the electricity again. Turn on the connected lamps by pressing the dimmer button. Now turn the dimmer knob all the way to the left and set the minimum light with the MIN. adjustment options on the dimmer. You can adjust this with a screwdriver. Adjust the lamps so that they remain steady.

Step 4: Replace the cover frame and the dimmer knob on the dimmer.

Anschlussplan



MIN einstellen

Verwenden Sie die MIN-Messgeräte, um die mindes Lichtleistung und Stabilität einzustellen.

Mindeslichtleistung Einstellen:

Schalten Sie die Beleuchtung mit dem Dimmer ein. Drehen Sie dann die Dimmerwelle so weit wie möglich nach links (minimale Lichtleistung). Blinken die Lampen? Drehen Sie dann das MIN-Potentiometer langsam mit einem Schraubendreher im Uhrzeigersinn, um ein stabiles Licht zu erzielen. Ist das Licht schon stabil? Drehen Sie dann langsam die MIN nach links, um noch besser zu dimmen, bis kurz vor dem Punkt die Lampen anfangen zu blinken. Das ist die beste Dimmbarkeit dieser LED-Lampen.

EcoDim®

Handbuch

LED Dual Dimmer Phase Cut / Trailing edge

ECO-DIM.05



Achtung:

- Dies ist ein Zweirahtdimmer, der wie in der Überschrift Anschlussplan gezeigt angeschlossen werden muss.
- Die Installation des Dimmers an einem 230-V-Netz darf nur von einem qualifizierten Elektriker unter Berücksichtigung der vor Ort geltenden Vorschriften vorgenommen werden. Sicherstellen, dass der Strom während aller Arbeiten ausgeschaltet ist.

ECO-DIM.05

Nennspannung:	220-240V AC
Frequenz:	50Hz
Maximale Leistung:	2 x 100W LED pro Gruppe
Minimale Leistung:	0W
Dimmtechnologie:	Phasenabschnitt (R, C Trailing Edge)
Dimmbare LED-Leuchtm.	2 x 0-100W
Lampen mit elektronischem Trafo:	max. 100W pro Gruppe
Halogen- und Glühlampen:	max. 100W pro Gruppe

Geeignete Abdeckungsarten:

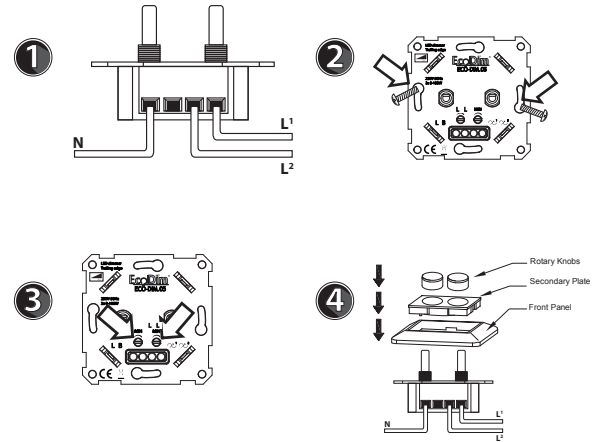
- ✓ Berker by Hager
- ✓ Busch-Jaeger
- ✓ Gira
- ✓ JUNG
- ✓ Merten by Schneider
- ✓ PEHA

* Geeignet für alle Marken Duo-Abdeckmaterial mit D-förmigem Loch. Wenn vorhandenes Abdeckmaterial kein D-förmiges Loch hat, bietet EcoDim auch Dimmerknöpfe (inkl. Mittelplatte und Rahmen) an, die in vorhandene (Einzel- und Mehrfach-) Rahmen passen.

Geeignet für:

- Geeignet für Neuinstallationen und Retrofit-Lampen.
- Zweidrahtverbindung – kein Neutralleiter erforderlich.
- Softstart-System für eine längere Lebensdauer bei LED-Lampen.
- Integrierter Schutz gegen Kurzschlüsse, Überlastungen und extreme Temperaturen.

Installation



Schritt 1: Stellen Sie immer sicher, dass der Strom während der Installation ausgeschaltet ist. Schließen Sie dann die Stromkabel wie im "Anschlussplan" angegeben an.

Schritt 2: Installieren Sie nun den Dimmer in der Unterputzdose.

Schritt 3: Schalten Sie den Strom wieder ein. Schalten Sie die angeschlossenen Lampen mit der Dimmerwelle ein. Stellen Sie nun den MIN ein, wie unter "MIN einstellen" angegeben.

Schritt 4: Setzen Sie den Abdeckrahmen und den Dimmerknopf wieder auf den Dimmer.