



## Led armatuur extra smal / handleiding & instructies.

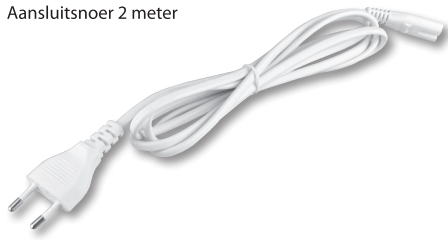
Attentie: Lees de onderstaande instructies aandachtig door. Bewaar deze instructies goed als referentie.

### Kenmerken:

- Kunststof armatuur extra smal
- Opaal kap
- Lichtkleurschakelaar 3000K / 4000K
- Aansluitsnoer 2 meter
- Niet dimbaar
- Koppelsnoer 25 cm (meegeleverd)
- Gebruik het koppelsnoer of koppelstuk om meerdere armaturen met elkaar te verbinden (max. 5 armaturen).

Itemnr.	Type	Power factor	Spanning	Wattage	Kleur temp.	Lumen	Kleur temp.	Lumen	Dimbaar	CRI RA	IP	Levensduur	Schakelcycli	Lichtstraalhoek	Afmetingen L x B x H in mm
27676	C004-25-4W	0.5	230V~50Hz	4 watt	3000K	400 lm	4000K	490 lm	Nee	>80	20	30.000 u	15.000 x	130°	344 x 22 x 30
27677	C007-25-7W	0.5	230V~50Hz	7 watt	3000K	750 lm	4000K	850 lm	Nee	>80	20	30.000 u	15.000 x	130°	571 x 22 x 30
27678	C014-25-14W	0.5	230V~50Hz	14 watt	3000K	1450 lm	4000K	1500 lm	Nee	>80	20	30.000 u	15.000 x	130°	905 x 22 x 30
27679	C018-25-18W	0.5	230V~50Hz	18 watt	3000K	1800 lm	4000K	1900 lm	Nee	>80	20	30.000 u	15.000 x	130°	1205 x 22 x 30

Aansluitsnoer 2 meter



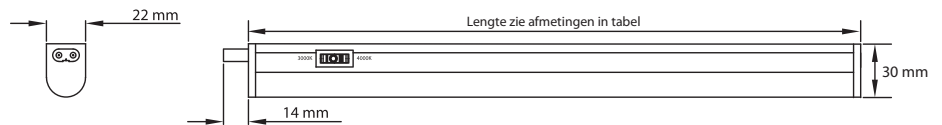
### Informatie / waarschuwing

1. Dit armatuur moet worden geïnstalleerd door een erkend elektricien of iemand met voldoende kennis en ervaring van elektrische installaties.
2. Dit armatuur is niet geschikt voor installatie in vochtige ruimtes.
3. Dit armatuur is koppelbaar. De gekoppelde armaturen kunnen onafhankelijk van elkaar worden in- en uitgeschakeld. Om het armatuur in te schakelen kies je een lichtkleur 3000K warmwit of 4000K wit licht.
4. Het koppelstuk is onderdeel van de behuizing van dit armatuur. Een tweede armatuur kan hierop aangesloten worden zonder koppelsnoer of netsnoer.
5. Om meer afstand tussen de armaturen te creëren kan er gebruik worden gemaakt van een koppelsnoer.

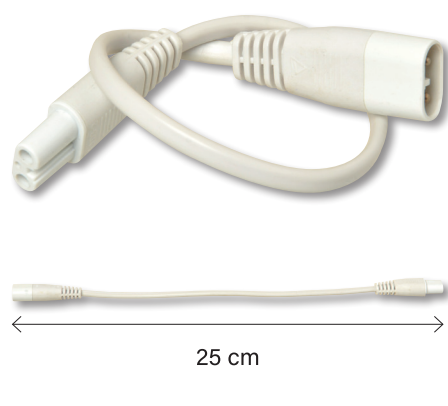
### Installatie

1. Wacht met aansluiten van het netsnoer tot het armatuur is geïnstalleerd.
2. Monteer de meegeleverde bevestigingsbeugels.
3. Bij het monteren van de bevestigingsbeugels houd rekening met de schakelaar.
4. Plaats / klik het armatuur in de bevestigingsbeugels.
5. Sluit het netsnoer aan op het armatuur en plaats de stekker in een wandcontactdoos.
6. Check of het armatuur werkt door de schakelaar op het armatuur in te schakelen op 3000K of 4000K.

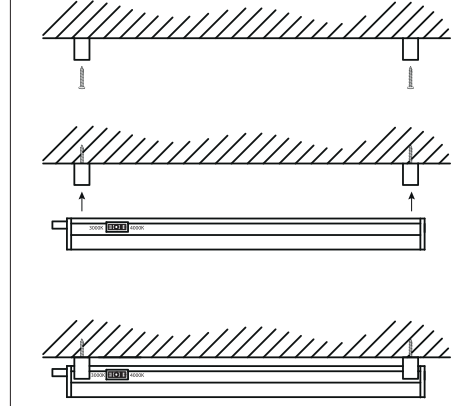
Bevestigingsbeugels



Koppelsnoer



Ophanginstructie



Voorkom oogletsel kijk nooit langdurig in de lichtbron, dit kan schade aan het netvlies veroorzaken.



Lichtbron is NIET dimbaar.



Beschermingsklasse II



Geschikt voor binnengebruik.



Deze markering geeft aan dat dit product niet mag worden weggegooid met ander huishoudelijk afval in de EU. Om mogelijke schade aan het milieu of de menselijke gezondheid door ongecontroleerde afvalverwijdering te voorkomen, recycle het verantwoord om het duurzaam hergebruik van materialen te bevorderen. Om uw gebruikte apparaat inleveren, kunt u gebruik maken van de teruggave- en inzamelsystemen of neem contact op met de winkel waar het product is gekocht.



Dit product voldoet aan de eisen van de Europese Gemeenschap.

Getest volgens LVD directive 2014/35/EU.

Getest volgens EMC directive 2014/30/EU.

Getest volgens RoHS directive 2015/863/EU.

Imported by [www.VCB-import.nl](http://www.VCB-import.nl) / NL6666MN-42.