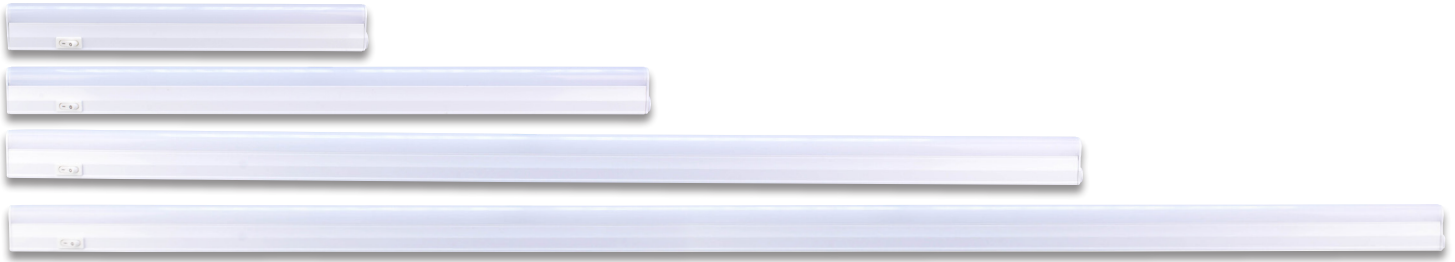


Handleiding / installatie instructie LED armaturen smal

Lees de onderstaande instructies aandachtig door om ervoor te zorgen dat de montage op de juiste manier wordt uitgevoerd. Bewaar deze instructies goed als referentie.



Item no.	Type	Lumen	Power factor	Spanning	Wattage	Kleur temp.	Dimbaar	CRI	IP	Ambient temp.	Levensduur	Schakelcycli	Lichtstraalhoek	Opwarmtijd	Afmetingen L x B x H in mm
27641	WL7029-5W	410Lm	0.5	220-240V	5 watt	3000K	Nee	80	20	-20/40°C	30.000 u	15.000 x	130°	< 1 sec	299 x 23 x 37
27642	WL7029-8W	650Lm	0.5	220-240V	8 watt	3000K	Nee	80	20	-20/40°C	30.000 u	15.000 x	130°	< 1 sec	525 x 23 x 37
27643	WL7029-14W	1130Lm	0.5	220-240V	14 watt	3000K	Nee	80	20	-20/40°C	30.000 u	15.000 x	130°	< 1 sec	901 x 23 x 37
27644	WL7029-16W	1320Lm	0.5	220-240V	16 watt	3000K	Nee	80	20	-20/40°C	30.000 u	15.000 x	130°	< 1 sec	1165 x 23 x 37
27646	WL7029-5W	460Lm	0.5	220-240V	5 watt	4000K	Nee	80	20	-20/40°C	30.000 u	15.000 x	130°	< 1 sec	299 x 23 x 37
27647	WL7029-8W	720Lm	0.5	220-240V	8 watt	4000K	Nee	80	20	-20/40°C	30.000 u	15.000 x	130°	< 1 sec	525 x 23 x 37
27648	WL7029-14W	1260Lm	0.5	220-240V	14 watt	4000K	Nee	80	20	-20/40°C	30.000 u	15.000 x	130°	< 1 sec	901 x 23 x 37
27649	WL7029-16W	1460Lm	0.5	220-240V	16 watt	4000K	Nee	80	20	-20/40°C	30.000 u	15.000 x	130°	< 1 sec	1165 x 23 x 37

LED armaturen smal

Kenmerken

- Kunststof armatuur extra smal.
- Opaal kap.
- Aan- en uit schakelaar.
- Aansluitsnoer 1,5 meter.
- Bevestigingsbeugels, A = wandmontage, B = hangmontage.
- Koppelsnoer + koppelstuk.

Meerdere armaturen aansluiten

- Gebruik het koppelstuk of koppelsnoer om meerdere armaturen met elkaar te verbinden (max. 5 armaturen).

Installatie

1. Wacht met aansluiten van het netsnoer tot het armatuur is gemonteerd.
2. Monteer / bevestig de meegeleverde bevestigingsbeugels.
3. Houd bij het plaatsen van de bevestigingsbeugels rekening met de schakelaar. Plaats de bevestigingsbeugels +/- 2 cm van het uiteinde van het armatuur.
4. Plaats het armatuur in de bevestigingsbeugels. De beugels werken d.m.v. een inklik systeem.
5. Plaats het netsnoer in het armatuur en de stekker in een contactdoos.
6. Check of het armatuur werkt door de schakelaar op het armatuur in te schakelen.



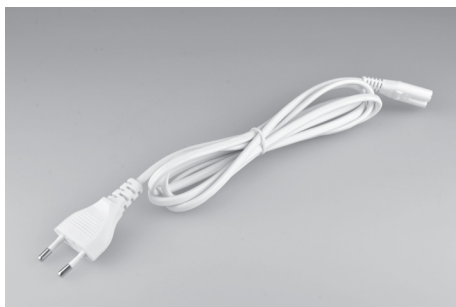
Waarschuwing

Voorkom oogletsel, kijk of staar nooit langdurig in de lichtbron, dit kan schade aan het netvlies veroorzaken.

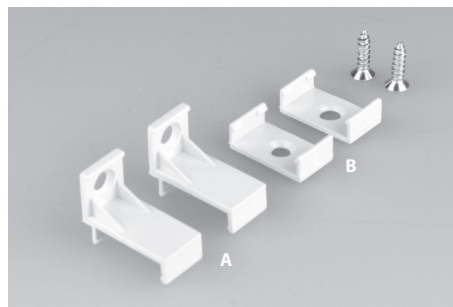


Beveiligingsklasse II

Dubbel geïsoleerd.



Aansluitsnoer 1,5 meter.



Bevestigingsbeugels.



Koppelsnoer / koppelstuk.



Hangmontage (Beugels +/- 2 cm van het uiteinde).



Wandmontage (Beugels +/- 2 cm van het uiteinde).



Deze markering geeft aan dat dit product niet mag worden weggegooid met ander huishoudelijk afval in de EU. Om mogelijke schade aan het milieu of de menselijke gezondheid door ongecontroleerde afvalverwijdering te voorkomen, recycle het verantwoord om het duurzaam hergebruik van materialen te bevorderen. Om uw gebruikte apparaat inleveren, kunt u gebruik maken van de teruggave-en inzamelsystemen of neem contact op met de winkel waar het product is gekocht.



Dit product voldoet aan de eisen van de Europese Gemeenschap.

Getest volgens: LVD 2014/35/EU.

Getest volgens: EMC 2014/30/EU.

RoHS declaration.

Imported by www.VCB-import.nl