



Led plafondarmatuur Ø41 cm handleiding & instructies

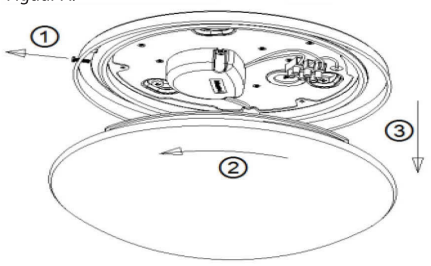
Attentie: Lees de onderstaande instructies aandachtig door. Bewaar deze instructies goed als referentie.

Kenmerken:

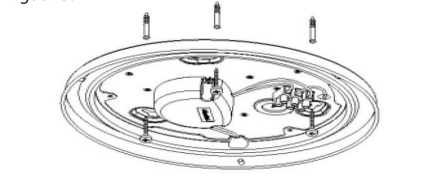
- Opaal kap.
- Slagvast polycarbonaat.
- Laag energie verbruik.
- Opbouwarmatuur.
- Metalen bodemplaat.

Item no.	Model	Lumen	Power factor	Spanning	Wattage	Kleurtemp.	Dimbaar	CRI	IP	Levensduur	Schakelcycli	Lichtstraalhoek	Opwarmtijd	Afmetingen Dia x H in mm
27475	C0410-CM-WW2	1760 lm	>0.9	230 V ~ 50 Hz	22 watt	3000 K	Nee	80	44	30.000 u	20.000 x	120°	< 0.5 sec	410 x 115

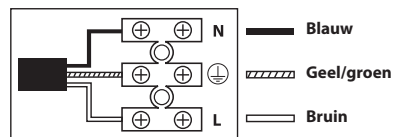
Figuur A.



Figuur B.



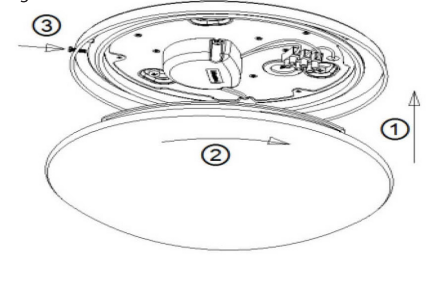
Figuur C.



Aansluitblok in het armatuur

Sluit de draden aan volgens schema:
Bruine draad op de L, of zwart indien de lamp wordt aangesloten via een schakelaar.
Blauwe draad op de N.

Figuur D.



Veiligheidsinstructies

1. Voordat de lamp wordt geïnstalleerd zorg ervoor dat de stroomvoorziening is uitgeschakeld om letsel te voorkomen ten gevolge van elektrische schok. Bij onderhoud aan de lamp tevens de stroomvoorziening uitschakelen.
2. Het armatuur is alleen geschikt voor vaste montage.
3. Sluit de geel/groene draad aan op het aansluitblok gemarkeerd met het aarde symbool. Sluit de andere draden aan Blauw op N en Bruin op L, zie fig 1.
4. Voordat de lamp wordt gemonteerd, zorg ervoor dat de stroomvoorziening is uitgeschakeld. De lamp mag alleen worden geïnstalleerd door een erkend elektriciën, of iemand met voldoende kennis en ervaring.
5. Voorkom oogletsel kijk nooit recht in de lichtbron, dit kan schade aan het netvlies veroorzaken.

Opmerkingen

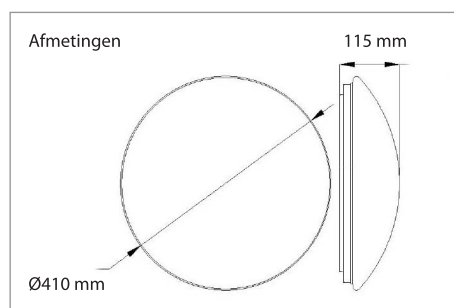
- Alleen door een gekwalificeerd elektricien laten installeren of iemand met voldoende kennis en ervaring.
- Niet geschikt voor inbouw, alleen voor opbouw.
- Niet geschikt voor ruimtes met hoge temperaturen (max. 40°C) en een hoge luchtvochtigheid, zoals bijvoorbeeld sauna's en / of badkamers.

Installatie

1. Open het deksel / kap van de lamp door deze "tegen de klok in" te draaien. Zie fig. A.
2. Schakel de stroom uit, bevestig de behuizing / bodemplaat aan het plafond d.m.v. het meegeleverde bevestigingsmateriaal. Zie fig. B. (Opmerking: Voordat de schroeven worden gebruikt, hoort een rubberen ring om de schroef te worden geplaatst, tussen de schroefkop en de bodemplaat).
3. Sluit de stroomdraden aan op de lamp, volgens aansluitschema. Fig. C.
4. Plaats het deksel / kap terug op de behuizing en draai deze een kwartslag met "de klok mee" voor vergrendeling. Fig. D.

Waarschuwing

- Installatie / reparaties mogen alleen worden uitgevoerd door een erkend installateur of iemand met voldoende kennis en ervaring.
- Schakel eerst de spanning/stroom uit voordat het armatuur wordt geïnstalleerd.
- Verzeker uzelf ervan dat het armatuur niet kan worden ingeschakeld tijdens het installeren.
- Raak de montageplaat met de led's zo min mogelijk aan.
- Voorkom oogletsel kijk of staar nooit langdurig in de lichtbron, dit kan schade aan het netvlies veroorzaken.



Voorkom oogletsel kijk nooit langdurig in de lichtbron, dit kan schade aan het netvlies veroorzaken.



Lichtbron is NIET dimbaar.



Beschermingsklasse I, geaard.



Spatwaterdicht, beschermd tegen stof. Geschikt voor buitengebruik.



Deze markering geeft aan dat dit product niet mag worden weggegooid met ander huishoudelijk afval in de EU. Om mogelijke schade aan het milieu of de menselijke gezondheid door ongecontroleerde afvalverwijdering te voorkomen, recycle het verantwoord om het duurzaam hergebruik van materialen te bevorderen. Om uw gebruikte apparaat inleveren, kunt u gebruik maken van de teruggave- en inzamelsystemen of neem contact op met de winkel waar het product is gekocht.



Dit product voldoet aan de eisen van de Europese Gemeenschap.

Getest volgens LVD directive 2014/35/EU.

Getest volgens EMC directive 2014/30/EU.

Getest volgens RoHS directive 2015/863/EU.

Imported by www.VCB-import.nl / NL6666MN-42.