



Waterdicht LED armatuur koppelbaar / handleiding & instructies.

Attentie: Lees de onderstaande instructies aandachtig door. Bewaar deze instructies goed als referentie.

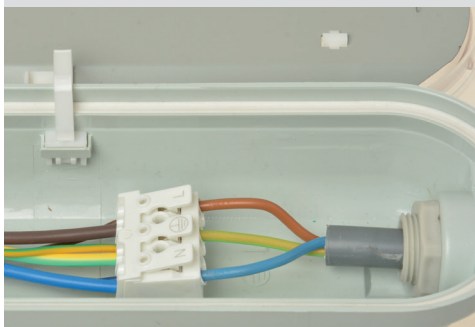
Kenmerken:

- Polycarbonaat behuizing / opaalkap.
- RVS clips en ophangbeugels.
- IP65
- Wartel M20
- Koppelbaar
- Interne bedrading 2,5 mm²

Itemnr.	Lumen	Power factor	Spanning	Wattage	Kleur temp.	Dimbaar	CRI	Ambient temp.	Levensduur	Schakelcycli	Lichtstraalhoek	Opwarmtijd	Afmetingen L x B x H in mm
27344	2160 lm	>0.9	230V~50Hz	18 watt	4000K	Nee	>80	-20/40°C	30.000 u	15.000 x	120°	< 1 sec	600 x 79 x 68
27345	2400 lm	>0.9	230V~50Hz	20 watt	4000K	Nee	>80	-20/40°C	30.000 u	15.000 x	120°	< 1 sec	1200 x 79 x 68
27346	3000 lm	>0.9	230V~50Hz	25 watt	4000K	Nee	>80	-20/40°C	30.000 u	15.000 x	120°	< 1 sec	1500 x 79 x 68

Insteekklemmenblok in het armatuur

Sluit de draden aan volgens:
Bruine draad op de L.
Blauwe draad op de N.
Geel/groene draad op de aarde aansluiting.



LET OP! NIET DOOR DE BEHUIZING BOREN! GEBRUIK MEEGELEVERDE OPHANGBEUGELS ANDERS IS DE WATERDICHTHEID NIET GEWAARBORGD!

Installatie

1. Schakel de spanning/stroom uit.
2. Monteer de meegeleverde ophangbeugels op de juiste plaats.
3. Plaats het armatuur in de ophangbeugels.
4. Open het armatuur door de RVS clips te openen. De kap blijft hangen aan de voorbevestiging.
5. Geleid de kabel door de wartel(M20) via de zij-invoer.
6. Verbind de stroomdraden met het aansluitblok (kroonsteen) volgens aansluitschema.
7. Schakel de stroom in en test of het armatuur werkt.

Waarschuwing

- Installatie mag alleen worden uitgevoerd door een erkend elektriciën / installateur of iemand met voldoende kennis en ervaring van elektrotechnische installaties.
- Schakel eerst de spanning/stroom uit voordat het armatuur wordt geïnstalleerd.
- Bescherm of dek delen af die onder spanning kunnen staan.
- Verzeker uzelf ervan dat het armatuur niet kan worden ingeschakeld tijdens het installeren.
- Voorkom oogletsel kijk of staar nooit langdurig in de lichtbron, dit kan schade aan het netvlies veroorzaken.
- De garantie vervalt bij onjuiste installatie als gevolg van het niet naleven van de installatie-instructies vermeld in deze handleiding.
- Dit armatuur heeft een doorverbind-aansluiting en is daardoor koppelbaar.

LET OP! DEZE ARMATUREN HEBBEN EEN HOGE INSCHAKELSTROOM

De genoemde aantallen in de tabel gelden voor een B karakteristiek automaat (B16).

Wilt u meer armaturen aansluiten op een groep van een bepaald type neem contact op met uw installateur voor advies.

Itemnr.	Aantal op groep (B16)
27344	30 x
27345	20 x
27346	15 x

Het aantal armaturen is indicatief en kan per situatie verschillen.

Door het toepassen van een "nulpuntschakelaar" kan het aantal armaturen aanzienlijk omhoog.



Voorkom oogletsel kijk nooit langdurig in de lichtbron, dit kan schade aan het netvlies veroorzaken.



Lichtbron is NIET dimbaar.



Beschermingsklasse I. Geaard.



Spat en spuitwaterdicht, beschermd tegen waterstralen. Geschikt voor buitengebruik en vochtige ruimtes zoals badkamers.



Deze markering geeft aan dat dit product niet mag worden weggegooid met ander huishoudelijk afval in de EU. Om mogelijke schade aan het milieu of de menselijke gezondheid door ongecontroleerde afvalverwijdering te voorkomen, recycle het verantwoord om het duurzaam hergebruik van materialen te bevorderen. Om uw gebruikte apparaat inleveren, kunt u gebruik maken van de teruggave- en inzamelsystemen of neem contact op met de winkel waar het product is gekocht.



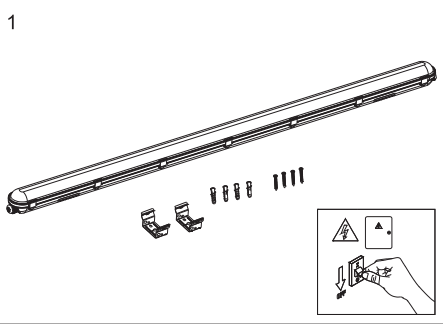
Dit product voldoet aan de eisen van de Europese Gemeenschap.

Getest volgens LVD directive 2014/35/EU.

Getest volgens EMC directive 2014/30/EU.

Getest volgens RoHS directive 2015/863/EU.

Imported by www.VCB-import.nl / NL6666MN-42.



2

Itemnr.	X	Y
27398	820±10 mm	26±1 mm
27399	1120±10 mm	26±1 mm

