

LED balk armatuur mini handleiding en instructies

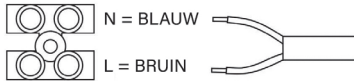
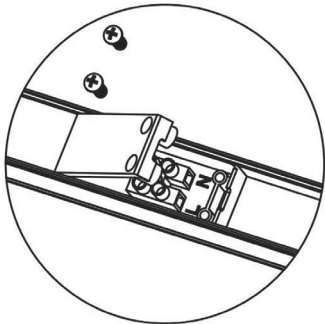
Attentie: Lees de onderstaande instructies aandachtig door. Bewaar deze instructies goed als referentie.

Kenmerken:

- Opaal kap.
 - Aluminium behuizing.
- Bevestigingsmateriaal meegeleverd.



Item nr.	Model	Lumen	Power factor	Spanning	Wattage	Kleur temp.	Dimbaar	CRI	IP	Ambient temp.	Levensduur	Schakelcycli	Lichtstraalhoek	Opwarmtijd	Afmetingen L x B x H in mm
27281	LG05A-06-9	850 lm	>0.5	220-240V	9 watt	4000K	Nee	80	20	-20/40°C	30.000 u	15.000 x	120°	< 1 sec	605 x 30 x 43
27282	LG05A-12-18	1700 lm	>0.5	220-240V	18 watt	4000K	Nee	80	20	-20/40°C	30.000 u	15.000 x	120°	< 1 sec	1225 x 30 x 43
27283	LG05A-15-24	2200 lm	>0.5	220-240V	24 watt	4000K	Nee	80	20	-20/40°C	30.000 u	15.000 x	120°	< 1 sec	1520 x 30 x 43
27285	LG05A-06-9	850 lm	>0.5	220-240V	9 watt	3000K	Nee	80	20	-20/40°C	30.000 u	15.000 x	120°	< 1 sec	605 x 30 x 43
27286	LG05A-12-18	1700 lm	>0.5	220-240V	18 watt	3000K	Nee	80	20	-20/40°C	30.000 u	15.000 x	120°	< 1 sec	1225 x 30 x 43
27287	LG05A-15-24	2200 lm	>0.5	220-240V	24 watt	3000K	Nee	80	20	-20/40°C	30.000 u	15.000 x	120°	< 1 sec	1520 x 30 x 43

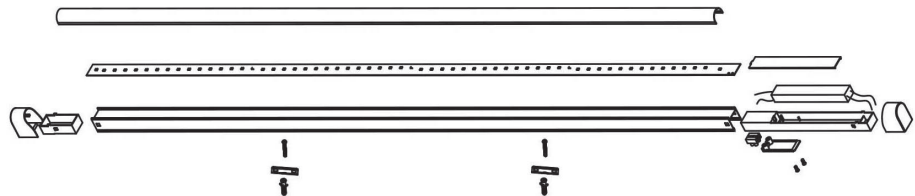


Waarschuwing

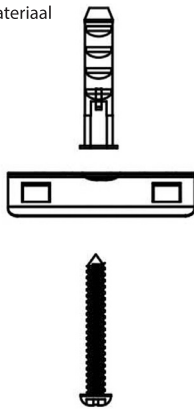
- Voordat de lamp wordt gemonteerd, zorg ervoor dat de stroomvoorziening is uitgeschakeld. Ook tijdens onderhoud de stroomvoorziening uitschakelen.
- Het armatuur mag alleen worden geïnstalleerd door een erkend elektriciën of iemand met voldoende kennis en ervaring van elektrische installaties.
- Als het netsnoer beschadigd is laat het netsnoer vervangen door een erkend elektriciën of iemand met voldoende kennis en ervaring van elektrische installaties.

Installatie

1. Wacht met aansluiten van het netsnoer op de stroomvoorziening tot het armatuur is gemonteerd.
2. Open het dekseltje van het aansluitblok (kroonsteen) d.m.v. een schroevendraaier.
3. Monteer het netsnoer aan het aansluitblok (kroonsteen). De bruine draad op de L klem, de blauwe draad op de N klem.
4. Monteer / bevestig de meegeleverde bevestigingsbeugels tegen wand of plafond, houdt daarbij rekening dat de bevestigingsbeugels +/- 5 cm van de uiteinden van het armatuur worden geplaatst.
5. Plaats het armatuur in de bevestigingsbeugels. De beugels werken d.m.v. een inklik systeem.
6. Controleer of het armatuur werkt.



Bevestigingsmateriaal meegeleverd.



Voorom oogletsel kijk nooit langdurig in de lichtbron, dit kan schade aan het netvlies veroorzaken.



Lichtbron is NIET dimbaar.



Beschermingsklasse II



Stofdicht. Geschikt voor binnengebruik. Niet geschikt voor buitengebruik en vochtige ruimtes.



Deze markering geeft aan dat dit product niet mag worden weggegooid met ander huishoudelijk afval in de EU. Om mogelijke schade aan het milieu of de menselijke gezondheid door ongecontroleerde afvalverwijdering te voorkomen, recycle het verantwoord om het duurzaam hergebruik van materialen te bevorderen. Om uw gebruikte apparaat inleveren, kunt u gebruik maken van de teruggave- en inzamelsystemen of neem contact op met de winkel waar het product is gekocht.



Dit product voldoet aan de eisen van de Europese Gemeenschap.

Getest volgens LVD directive 2014/35/EU.

Getest volgens EMC directive 2014/30/EU.

Getest volgens RoHS directive 2015/863/EU.

Imported by www.VCB-import.nl / NL6666MN-42.