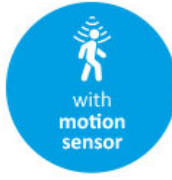


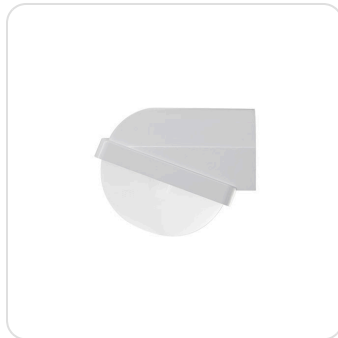


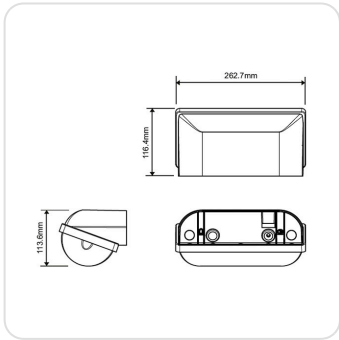
**PRODUCT DATASHEET | IL-ENT3WSE**

NEXT ENTRY LED 5,5/7/8,5/10W 3.000/3.500/4.000K 270X140X118MM WIT MET NOODMODULE EN SENSOR



3000K 3500K 5000K	5.5-10 WATT	580~ 1200 LUMEN	
CRI 80	PF 0.9	IP 66	IK 10
50.000 HR			

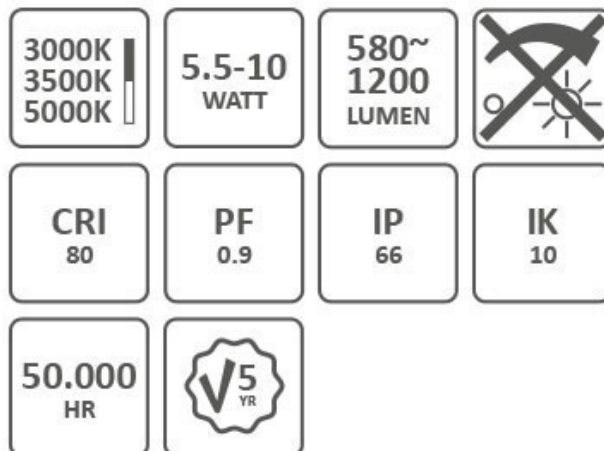






## OMSCHRIJVING

De Next Entry-armaturen van Interlight combineren robuustheid met energiezuinigheid en zijn ideaal voor toepassing in portieken, galerijen, trappenhuis en entrees. Dankzij hun veelzijdigheid zijn ze geschikt voor zowel commerciële als industriële omgevingen. De flicker-free driver zorgt bovendien voor een aangename en comfortabele lichtervaring. De Next Entry type 1 is een langwerpige wand-opbouw armatuur (bulkhead) met een strak en functioneel ontwerp, vooral gericht op praktische verlichting. Het armatuur heeft een rechthoekige, langgerekte basis die direct op de wand of plafond wordt gemonteerd. De kap is uitgevoerd met een prismatische afdekking. Dit zorgt voor minder verblinding en egale spreiding van het licht over de lengte van het armatuur. De kap is bevestigd met twee Torx-schroeven, waardoor het armatuur niet zonder gereedschap geopend kan worden. Voor extra gebruiksgemak wordt bij elk armatuur een passende Torx-sleutel meegeleverd. Voor optimale flexibiliteit zijn de armaturen voorzien van instelbaar wattage en lichtkleur. Hierdoor kan de verlichting eenvoudig worden afgestemd op specifieke wensen en toepassingen. De beschikbare lichtkleuren zijn 3.000K, 3.500K en 4.000K. Met zijn brede inzetbaarheid is de Next Entry-serie een uitstekende keuze voor diverse verlichtingsoplossingen. Interlight staat hierbij garant voor kwaliteit en innovatie. **Het armatuur is uitgerust met een bewegingssensor.** Standaard is de sensor als volgt ingesteld: Gevoeligheid: 100% Brandtijd: 5S Daglichtsensor: Uitgeschakeld Stand-by Periode: 0S Stand-by dimmen: 20% Op de sensor, zijn de volgende opties in te stellen: Gevoeligheid: 100%, 75%, 50%, 25% Brandtijd: 5s, 90s, 3min, 10min Daglichtsensor: 5Lux, 15Lux, 50Lux, uitgeschakeld Stand-by periode: 0s, 30s, 10min, oneindig Het dim niveau in de standby stand is niet te wijzigen, dit is standaard 20%. Het armatuur is daarnaast uitgerust met een noodinverter en de bijbehorende batterij wordt standaard meegeleverd. De automatische zelftesttechnologie voert automatische functie- en duurtests uit, de resultaten worden weergegeven via een tweekleurige LED-indicator. De batterij zorgt voor minimaal 3 uur verlichting. Let op! Enige wat tijdens installatie nog moet gebeuren is het aansluiten van de batterij.





## SPECIFICATIES

<b>Merk:</b>	Interlight
<b>Product type:</b>	Entree verlichting
<b>Geschikt voor wandmontage:</b>	Ja
<b>Geschikt voor pendelophanging:</b>	Nee
<b>Geschikt voor plafondmontage:</b>	Ja
<b>Geschikt voor inbouwmontage:</b>	Nee
<b>Geschikt voor opbouwmontage:</b>	Ja
<b>Geschikt voor lichtlijnconfiguratie:</b>	Nee
<b>Geschikt voor klemmontage:</b>	Nee
<b>Met bevestigingsmateriaal:</b>	Ja
<b>Geschikt voor beeldschermwerkplaats volgens EN 12464-1:</b>	Nee
<b>Lamptype:</b>	LED uitwisselbaar
<b>Met lichtbron:</b>	Ja
<b>Geschikt voor aantal lichtbronnen:</b>	1
<b>Lamphouder:</b>	Overig
<b>Materiaal behuizing:</b>	Kunststof
<b>Oppervlaktebescherming behuizing:</b>	Overig
<b>Kleur behuizing:</b>	Wit
<b>Materiaal afdekking:</b>	Kunststof opaal
<b>Rasteruitvoering:</b>	Geen
<b>Spanningstype:</b>	AC/DC
<b>Nom. spanning:</b>	220 - 240 V
<b>Voorschakelapparaat:</b>	LED regeling stroomgestuurd
<b>Driver inbegrepen:</b>	Ja
<b>Verwisselbare voorschakelapparatuur:</b>	Ja
<b>Dimbaar:</b>	Nee
<b>Lichtverdeler:</b>	Diffuserlens/optiek/paneel



<b>Lichtverdeling:</b>	Symmetrisch
<b>Stralingshoek:</b>	>80° - Extreem breedstralend
<b>Lichtuittrede:</b>	Direct
<b>Energie-efficiëntieklasse van de lichtbron volgens EU regelgeving 2019/2015:</b>	D
<b>Beschermingsgraad achterzijde (IP):</b>	IP66
<b>Beschermingsgraad frontzijde (IP):</b>	IP66
<b>Slagvastheid:</b>	IK10
<b>Beschermingsklasse volgens IEC 61140:</b>	II
<b>Armatuur met begrensde oppervlaktetemperatuur "D-teken" volgens EN 60598-2-24:</b>	Nee
<b>Noodstroomvoorzieningssysteem:</b>	Decentraal (individuele batterij)
<b>Nom. omgevingstemperatuur volgens IEC62722-2-1:</b>	-25 - 35 °C
<b>Geschikt voor noodverlichting:</b>	Ja
<b>Stroomverbruik in noodmodus:</b>	1.5 W
<b>Noodfunctiebewakingssysteem:</b>	Testknop
<b>Met schakelaar:</b>	Nee
<b>Met aanwezigheidsmelder:</b>	Nee
<b>Met bewegingssensor:</b>	Ja
<b>Bewegingssensor/aanwezigheids detector technologie:</b>	Hoogfrequent
<b>Met lichtsensor:</b>	Ja
<b>Afdekking armatuur met thermisch isolatiemateriaal mogelijk:</b>	Nee
<b>Met luchtsleuven:</b>	Nee
<b>Geschikt voor lampvermogen:</b>	5.5 - 10 W
<b>Specifieke lichtstroom armatuur:</b>	100 - 110 lm/W
<b>Max. systeemvermogen:</b>	10 W



**Effectieve lichtstroom volgens IEC 62722-2-1:** 550 - 1100 lm

**Lichtkleur:** Wit

**Kleurtemperatuur:** 3000 - 4000 K

**Kleurweergave-index:** 80-89

**Vermogensfactor:** 0.9

**Constante lichtstroom regeling:** Nee

**Breedte:** 270 mm

**Hoogte/diepte:** 140 mm

**Lengte:** 118 mm

**Soort bedrading:** Eindig

**Aantal polen:** 3

**Geleiderdoorsnede:** 1 mm<sup>2</sup>

**Aansluitwijze:** Steekklem

**Lichtkleur regelbaar:** Standen

**Lichtstroom regelbaar:** Standen

**Stralingshoek regelbaar:** Nee

## BESCHIKBARE DOWNLOADS VIA WEBSITE

Datasheet sensor

LDT-File

CE verklaring

Handleiding