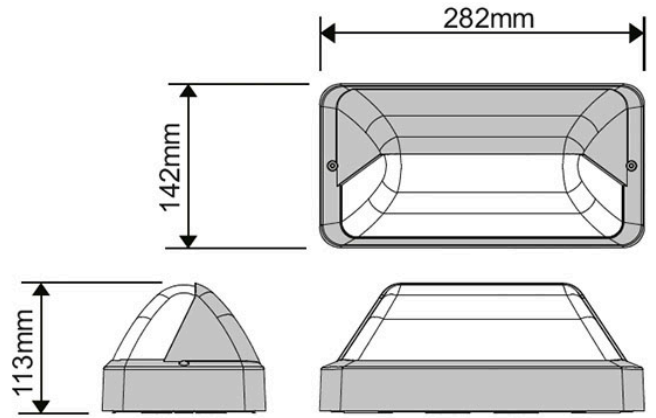
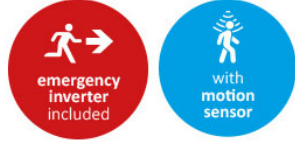




PRODUCT DATASHEET | IL-ENT2BSE

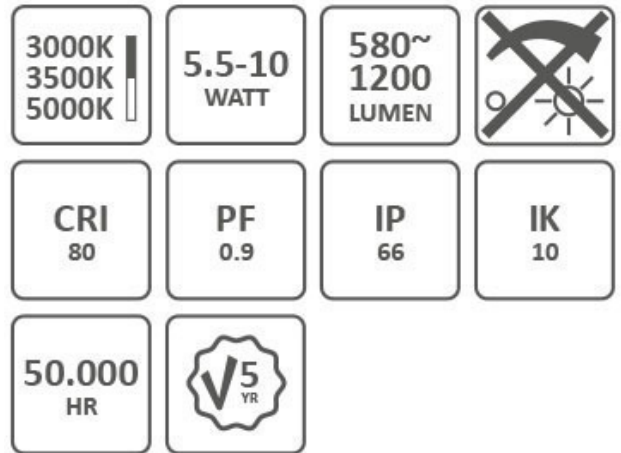
NEXT ENTRY LED 5,5/7/8,5/10W 3.000/3.500/4.000K 282X142X113MM ZWART MET NOODMODULE EN SENSOR





OMSCHRIJVING

De Next Entry-armaturen van Interlight combineren robuustheid met energiezuinigheid en zijn ideaal voor toepassing in portieken, galerijen, trappenhuis en entrees. Dankzij hun veelzijdigheid zijn ze geschikt voor zowel commerciële als industriële omgevingen. De flicker-free driver zorgt bovendien voor een aangename en comfortabele lichtervaring. De Next Entry type 2 kenmerkt zich door een functioneel en stevig ontwerp. Het armatuur bestaat uit een rechthoekige basis die eenvoudig tegen de muur wordt gemonteerd, met daarop een schuin oplappende kap die zorgt voor een gerichte lichtverdeling. De prismatische afdekking reduceert verblinding en zorgt voor een gelijkmatige verspreiding van het licht. De kap is bevestigd met twee Torx-schroeven, waardoor het armatuur niet zonder gereedschap geopend kan worden. Voor extra gebruiksgemak wordt bij elk armatuur een bijpassende Torx-sleutel meegeleverd. Voor optimale flexibiliteit zijn de armaturen voorzien van instelbaar wattage en lichtkleur. Hierdoor kan de verlichting eenvoudig worden afgestemd op specifieke wensen en toepassingen. De beschikbare lichtkleuren zijn 3.000K, 3.500K en 4.000K. Met zijn brede inzetbaarheid is de Next Entry-serie een uitstekende keuze voor diverse verlichtingsoplossingen. Interlight staat hierbij garant voor kwaliteit en innovatie. **Het armatuur is uitgerust met een bewegingssensor.** Standaard is de sensor als volgt ingesteld: Gevoeligheid: 100% Brandtijd: 5S Daglichtsensor: Uitgeschakeld Stand-by Periode: 0S Stand-by dimmen: 20% Op de sensor, zijn de volgende opties in te stellen: Gevoeligheid: 100%, 75%, 50%, 25% Brandtijd: 5s, 90s, 3min, 10min Daglichtsensor: 5Lux, 15Lux, 50Lux, uitgeschakeld Stand-by periode: 0s, 30s, 10min, oneindig Het dim niveau in de standby stand is niet te wijzigen, dit is standaard 20%. Het armatuur is daarnaast uitgerust met een noodinverter en de bijbehorende batterij wordt standaard meegeleverd. De automatische zelftesttechnologie voert automatische functie- en duurtests uit, de resultaten worden weergegeven via een tweekleurige LED-indicator. De batterij zorgt voor minimaal 3 uur verlichting. Let op! Enige wat tijdens installatie nog moet gebeuren is het aansluiten van de batterij.





SPECIFICATIES

Merk:	Interlight
Product type:	Entree verlichting
Geschikt voor wandmontage:	Ja
Geschikt voor pendelophanging:	Nee
Geschikt voor plafondmontage:	Ja
Geschikt voor inbouwmontage:	Nee
Geschikt voor opbouwmontage:	Ja
Geschikt voor lichtlijnconfiguratie:	Nee
Geschikt voor klemmontage:	Nee
Met bevestigingsmateriaal:	Ja
Geschikt voor beeldschermwerkplaats volgens EN 12464-1:	Nee
Lamptype:	LED uitwisselbaar
Met lichtbron:	Ja
Geschikt voor aantal lichtbronnen:	1
Lamphouder:	Overig
Materiaal behuizing:	Kunststof
Oppervlaktebescherming behuizing:	Overig
Kleur behuizing:	Zwart
Materiaal afdekking:	Kunststof opaal
Rasteruitvoering:	Geen
Spanningstype:	AC/DC
Nom. spanning:	220 - 240 V
Voorschakelapparaat:	LED regeling stroomgestuurd
Driver inbegrepen:	Ja
Verwisselbare voorschakelapparatuur:	Ja
Dimbaar:	Nee
Lichtverdeler:	Diffuserlens/optiek/paneel



Lichtverdeling:	Symmetrisch
Stralingshoek:	>80° - Extreem breedstralend
Lichtuittrede:	Direct
Energie-efficiëntieklasse van de lichtbron volgens EU regelgeving 2019/2015:	D
Beschermingsgraad achterzijde (IP):	IP66
Beschermingsgraad frontzijde (IP):	IP66
Slagvastheid:	IK10
Beschermingsklasse volgens IEC 61140:	II
Armatuur met begrensde oppervlaktetemperatuur "D-teken" volgens EN 60598-2-24:	Nee
Noodstroomvoorzieningssysteem:	Decentraal (individuele batterij)
Nom. omgevingstemperatuur volgens IEC62722-2-1:	-25 - 35 °C
Geschikt voor noodverlichting:	Ja
Stroomverbruik in noodmodus:	1.5 W
Noodfunctiebewakingssysteem:	Testknop
Met schakelaar:	Nee
Met aanwezigheidsmelder:	Nee
Met bewegingssensor:	Ja
Bewegingssensor/aanwezigheids detector technologie:	Hoogfrequent
Met lichtsensor:	Ja
Afdekking armatuur met thermisch isolatiemateriaal mogelijk:	Nee
Met luchtsleuven:	Nee
Geschikt voor lampvermogen:	5.5 - 10 W
Specifieke lichtstroom armatuur:	71 - 80 lm/W
Max. systeemvermogen:	10 W



Effectieve lichtstroom volgens IEC 62722-2-1: 390 - 800 lm

Lichtkleur: Wit

Kleurtemperatuur: 3000 - 4000 K

Kleurweergave-index: 80-89

Vermogensfactor: 0.9

Constante lichtstroom regeling: Nee

Breedte: 285 mm

Hoogte/diepte: 144 mm

Lengte: 116 mm

Soort bedrading: Eindig

Aantal polen: 3

Geleiderdoorsnede: 1 mm²

Aansluitwijze: Steekklem

Lichtkleur regelbaar: Standen

Lichtstroom regelbaar: Standen

Stralingshoek regelbaar: Nee

BESCHIKBARE DOWNLOADS VIA WEBSITE

[Datasheet sensor](#)

[LDT-File](#)

[CE verklaring](#)

[Handleiding](#)