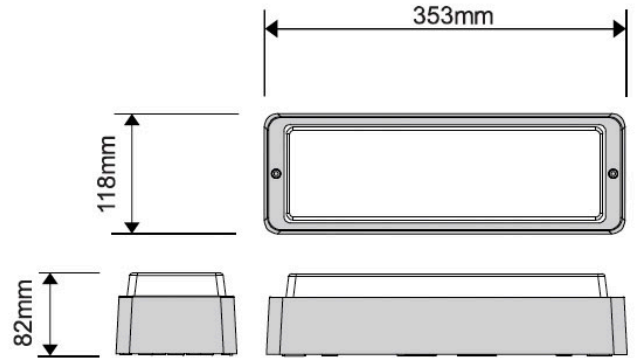




PRODUCT DATASHEET | IL-ENT1WS

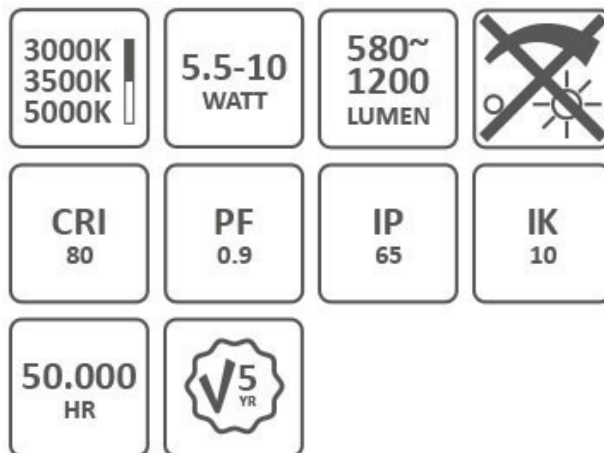
NEXT ENTRY LED 5,5/7/8,5/10W 3.000/3.500/4.000K 354X118X88MM WIT MET SENSOR





OMSCHRIJVING

De Next Entry-armaturen van Interlight combineren robuustheid met energiezuinigheid en zijn ideaal voor toepassing in portieken, galerijen, trappenhuisen en entrees. Dankzij hun veelzijdigheid zijn ze geschikt voor zowel commerciële als industriële omgevingen. De flicker-free driver zorgt bovendien voor een aangename en comfortabele lichtervaring. De Next Entry type 1 is een langwerpig wand-opbouw armatuur (bulkhead) met een strak en functioneel ontwerp, vooral gericht op praktische verlichting. Het armatuur heeft een rechthoekige, langgerekte basis die direct op de wand of plafond wordt gemonteerd. De kap is uitgevoerd met een prismatische afdekking. Dit zorgt voor minder verblinding en egale spreiding van het licht over de lengte van het armatuur. De kap is bevestigd met twee Torx-schroeven, waardoor het armatuur niet zonder gereedschap geopend kan worden. Voor extra gebruiksgemak wordt bij elk armatuur een bijpassende Torx-sleutel meegeleverd. Voor optimale flexibiliteit zijn de armaturen voorzien van instelbaar wattage en lichtkleur. Hierdoor kan de verlichting eenvoudig worden afgestemd op specifieke wensen en toepassingen. De beschikbare lichtkleuren zijn 3.000K, 3.500K en 4.000K. Met zijn brede inzetbaarheid is de Next Entry-serie een uitstekende keuze voor diverse verlichtingsoplossingen. Interlight staat hierbij garant voor kwaliteit en innovatie. **Het armatuur is uitgerust met een bewegingssensor.** Standaard is de sensor als volgt ingesteld: Gevoeligheid: 100% Brandtijd: 5S Daglichtsensor: Uitgeschakeld Stand-by Periode: 0S Stand-by dimmen: 20% Op de sensor, zijn de volgende opties in te stellen: Gevoeligheid: 100%, 75%, 50%, 25% Brandtijd: 5s, 90s, 3min, 10min Daglichtsensor: 5Lux, 15Lux, 50Lux, uitgeschakeld Stand-by periode: 0s, 30s, 10min, oneindig Het dim niveau in de standby stand is niet te wijzigen, dit is standaard 20%.





SPECIFICATIES

Merk:	Interlight
Product type:	Entree verlichting
Geschikt voor wandmontage:	Ja
Geschikt voor pendelophanging:	Nee
Geschikt voor plafondmontage:	Ja
Geschikt voor inbouwmontage:	Nee
Geschikt voor opbouwmontage:	Ja
Geschikt voor lichtlijnconfiguratie:	Nee
Geschikt voor klemmontage:	Nee
Met bevestigingsmateriaal:	Ja
Geschikt voor beeldschermwerkplaats volgens EN 12464-1:	Nee
Lamptype:	LED uitwisselbaar
Met lichtbron:	Ja
Geschikt voor aantal lichtbronnen:	1
Lamphouder:	Overig
Materiaal behuizing:	Kunststof
Oppervlaktebescherming behuizing:	Overig
Kleur behuizing:	Wit
Materiaal afdekking:	Kunststof opaal
Rasteruitvoering:	Geen
Spanningstype:	AC/DC
Nom. spanning:	220 - 240 V
Voorschakelapparaat:	LED regeling stroomgestuurd
Driver inbegrepen:	Ja
Verwisselbare voorschakelapparatuur:	Ja
Dimbaar:	Nee
Lichtverdeler:	Diffuserlens/optiek/paneel



Lichtverdeling:	Symmetrisch
Stralingshoek:	>80° - Extreem breedstralend
Lichtuittrede:	Direct
Energie-efficiëntieklasse van de lichtbron volgens EU regelgeving 2019/2015:	D
Beschermingsgraad achterzijde (IP):	IP66
Beschermingsgraad frontzijde (IP):	IP66
Slagvastheid:	IK10
Beschermingsklasse volgens IEC 61140:	II
Armatuur met begrensde oppervlaktetemperatuur "D-teken" volgens EN 60598-2-24:	Nee
Noodstroomvoorzieningssysteem:	Geen
Nom. omgevingstemperatuur volgens IEC62722-2-1:	-25 - 35 °C
Geschikt voor noodverlichting:	Nee
Met schakelaar:	Nee
Met aanwezigheidsmelder:	Nee
Met bewegingssensor:	Ja
Bewegingssensor/aanwezigheids detector technologie:	Hoogfrequent
Met lichtsensor:	Ja
Afdekking armatuur met thermisch isolatiemateriaal mogelijk:	Nee
Met luchtsleuven:	Nee
Geschikt voor lampvermogen:	5.5 - 10 W
Specifieke lichtstroom armatuur:	105.5 - 120 lm/W
Max. systeemvermogen:	10 W
Effectieve lichtstroom volgens IEC 62722-2-1:	580 - 1200 lm
Lichtkleur:	Wit



Kleurtemperatuur:	3000 - 4000 K
Kleurweergave-index:	80-89
Vermogensfactor:	0.9
Constante lichtstroom regeling:	Nee
Breedte:	360 mm
Hoogte/diepte:	123 mm
Lengte:	88 mm
Soort bedrading:	Eindig
Aantal polen:	3
Geleiderdoorsnede:	1 mm ²
Aansluitwijze:	Steekklem
Lichtkleur regelbaar:	Standen
Lichtstroom regelbaar:	Standen
Stralingshoek regelbaar:	Nee

BESCHIKBARE DOWNLOADS VIA WEBSITE

Datasheet sensor

LDT-File

CE verklaring

Handleiding