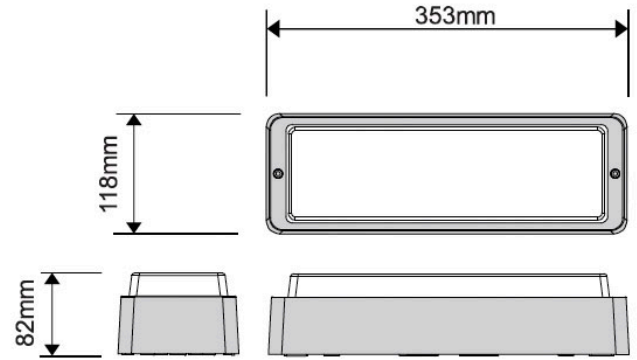




**PRODUCT DATASHEET | IL-ENT1W**

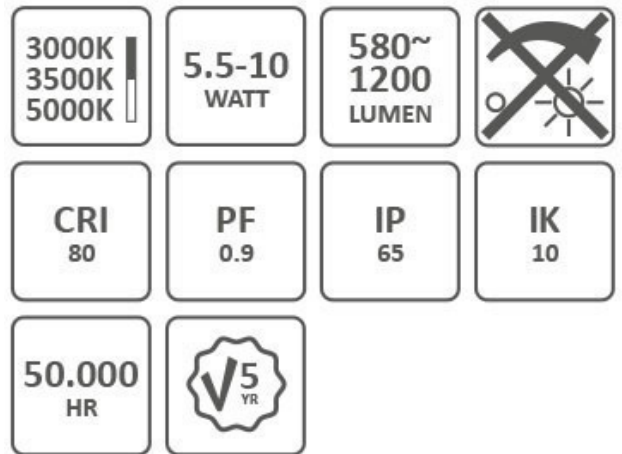
NEXT ENTRY LED 5,5/7/8,5/10W 3.000/3.500/4.000K 354X118X88MM WIT





## OMSCHRIJVING

De Next Entry-armaturen van Interlight combineren robuustheid met energiezuinigheid en zijn ideaal voor toepassing in portieken, galerijen, trappenhuizen en entrees. Dankzij hun veelzijdigheid zijn ze geschikt voor zowel commerciële als industriële omgevingen. De flicker-free driver zorgt bovendien voor een aangename en comfortabele lichtervaring. De Next Entry type 1 is een langwerpige wand-opbouw armatuur (bulkhead) met een strak en functioneel ontwerp, vooral gericht op praktische verlichting. Het armatuur heeft een rechthoekige, langgerekte basis die direct op de wand of plafond wordt gemonteerd. De kap is uitgevoerd met een prismatische afdekking. Dit zorgt voor minder verblinding en egale spreiding van het licht over de lengte van het armatuur. De kap is bevestigd met twee Torx-schroeven, waardoor het armatuur niet zonder gereedschap geopend kan worden. Voor extra gebruiksgemak wordt bij elk armatuur een bijpassende Torx-sleutel meegeleverd. Voor optimale flexibiliteit zijn de armaturen voorzien van instelbaar wattage en lichtkleur. Hierdoor kan de verlichting eenvoudig worden afgestemd op specifieke wensen en toepassingen. De beschikbare lichtkleuren zijn 3.000K, 3.500K en 4.000K. Met zijn brede inzetbaarheid is de Next Entry-serie een uitstekende keuze voor diverse verlichtingsoplossingen. Interlight staat hierbij garant voor kwaliteit en innovatie.





## SPECIFICATIES

<b>Merk:</b>	Interlight
<b>Product type:</b>	Entree verlichting
<b>Geschikt voor wandmontage:</b>	Ja
<b>Geschikt voor pendelophanging:</b>	Nee
<b>Geschikt voor plafondmontage:</b>	Ja
<b>Geschikt voor inbouwmontage:</b>	Nee
<b>Geschikt voor opbouwmontage:</b>	Ja
<b>Geschikt voor lichtlijnconfiguratie:</b>	Nee
<b>Geschikt voor klemmontage:</b>	Nee
<b>Met bevestigingsmateriaal:</b>	Ja
<b>Geschikt voor beeldschermwerkplaats volgens EN 12464-1:</b>	Nee
<b>Lamptype:</b>	LED uitwisselbaar
<b>Met lichtbron:</b>	Ja
<b>Geschikt voor aantal lichtbronnen:</b>	1
<b>Lamphouder:</b>	Overig
<b>Materiaal behuizing:</b>	Kunststof
<b>Oppervlaktebescherming behuizing:</b>	Overig
<b>Kleur behuizing:</b>	Wit
<b>Materiaal afdekking:</b>	Kunststof opaal
<b>Rasteruitvoering:</b>	Geen
<b>Spanningstype:</b>	AC/DC
<b>Nom. spanning:</b>	220 - 240 V
<b>Voorschakelapparaat:</b>	LED regeling stroomgestuurd
<b>Driver inbegrepen:</b>	Ja
<b>Verwisselbare voorschakelapparatuur:</b>	Ja
<b>Dimbaar:</b>	Nee
<b>Lichtverdeler:</b>	Diffuserlens/optiek/paneel



<b>Lichtverdeling:</b>	Symmetrisch
<b>Stralingshoek:</b>	>80° - Extreem breedstralend
<b>Lichtuittrede:</b>	Direct
<b>Energie-efficiëntieklasse van de lichtbron volgens EU regelgeving 2019/2015:</b>	D
<b>Beschermingsgraad achterzijde (IP):</b>	IP66
<b>Beschermingsgraad frontzijde (IP):</b>	IP66
<b>Slagvastheid:</b>	IK10
<b>Beschermingsklasse volgens IEC 61140:</b>	II
<b>Armatuur met begrensde oppervlaktetemperatuur "D-teken" volgens EN 60598-2-24:</b>	Nee
<b>Noodstroomvoorzieningssysteem:</b>	Geen
<b>Nom. omgevingstemperatuur volgens IEC62722-2-1:</b>	-25 - 35 °C
<b>Geschikt voor noodverlichting:</b>	Nee
<b>Met schakelaar:</b>	Nee
<b>Met aanwezigheidsmelder:</b>	Nee
<b>Met bewegingssensor:</b>	Nee
<b>Afdekking armatuur met thermisch isolatiemateriaal mogelijk:</b>	Nee
<b>Met luchtsleuven:</b>	Nee
<b>Gloeidraadtest volgens IEC 60695-2-11:</b>	850 °C - 30 s
<b>Geschikt voor lampvermogen:</b>	5.5 - 10 W
<b>Specifieke lichtstroom armatuur:</b>	100 - 110 lm/W
<b>Max. systeemvermogen:</b>	10 W
<b>Effectieve lichtstroom volgens IEC 62722-2-1:</b>	580 - 1200 lm
<b>Lichtkleur:</b>	Wit
<b>Kleurtemperatuur:</b>	3000 - 4000 K



<b>Kleurweergave-index:</b>	80-89
<b>Vermogensfactor:</b>	0.9
<b>Constante lichtstroom regeling:</b>	Nee
<b>Breedte:</b>	360 mm
<b>Hoogte/diepte:</b>	123 mm
<b>Lengte:</b>	88 mm
<b>Soort bedrading:</b>	Eindig
<b>Aantal polen:</b>	3
<b>Geleiderdoorsnede:</b>	1 mm <sup>2</sup>
<b>Aansluitwijze:</b>	Steekklem
<b>Lichtkleur regelbaar:</b>	Standen
<b>Lichtstroom regelbaar:</b>	Standen
<b>Stralingshoek regelbaar:</b>	Nee

## BESCHIKBARE DOWNLOADS VIA WEBSITE

LDT-File

CE verklaring

Handleiding