



# MASTER LEDspot ExpertColor AR111



## MAS LEDExpertColor 20-100W 940 AR111 45D

De MASTER LEDspot LV ExpertColor creëert een warme en gezellige sfeer in horecagelegenheden, woningen en restaurants dankzij de toepassing van superieure verlichting met een aangepast spectrum, een hoge CRI en een sterke dimfunctie. Het resultaat is een prachtige verlichtingsbeleving met een innovatief, tijdloos lensontwerp dat in vrijwel elk interieur past met zijn rustige en nette uitstraling. Daarnaast kan je gebruikmaken van de volledige ExpertColor-familie, waaronder de LEDspot MV- en de LEDspot PAR-lampen.

### Product gegevens

Algemene informatie	
Lamptype	LED
Meetreferentie van lichtstroom	Narrow Cone
Schakelcyclus	50.000
Nominale levensduur	40.000 hr
Lampvoet	G53 [G53]
Gegevens lichttechniek	
Kleurcode	940 [CCT of 4000K]
Bundelhoek (nom.)	45 graden
Lichtstroom	1.270 lm
Lichtsterkte (nom.)	2.300 cd
Kleuraanduiding	Koelwit (CW)
Gecorreleerde kleurtemperatuur (nom)	4000 K
Lichtrendement (nominiaal)	63 lm/W
Kleurconsistentie	<4
Kleurweergave-index (CRI)	95
LLMF bij einde nominale levensduur (nom.)	70 %

Lichtstroom in conus van 90° (nom.)	1.270 lm
Flikkerwaarde (PstLM)	1
Stroboscoopeffectwaarde (SVM)	1,5

Bedrijfs- en elektrische gegevens	
Ingangsfrequentie	50 to 60 Hz
Ingangsfrequentie	50 tot 60 Hz
Energieverbruik	20 W
Lampstroom (nom.)	2.000 mA
Overeenkomstig vermogen	100 W
Opstarttijd (nom.)	0,5 s
Opwarmtijd tot 60% licht	0,5 s
Arbeidsfactor	0,7
Spanning (nom.)	12 V

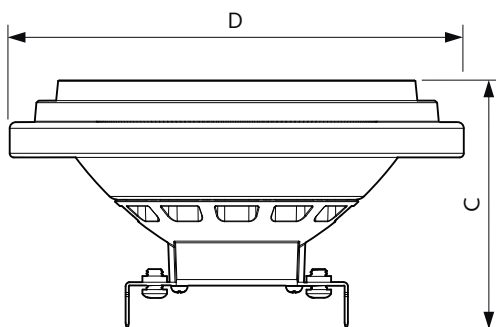
Operationele temperatuur	
Omgevingstemperatuurbereik	-20 °C t/m 45 °C

# MASTER LEDspot ExpertColor AR111

T-behuizing maximaal (nom.)	77 °C
<b>Dimbaarheid en regelsystemen</b>	
Dimbaar	Alleen met specifieke dimmers
<b>Eigenschappen behuizing en afmetingen</b>	
Lampafwerking	Helder
Lampvorm	AR111
<b>Keurmerken en classificaties</b>	
Energie-efficiëntielabel	G
Geschikt voor accentverlichting	Ja
Energieverbruik kWh/1.000 uur	20 kWh
EPREL-registratienummer	1122529
EU RoHS-conform	Ja

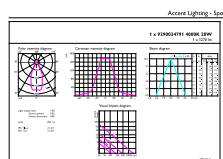
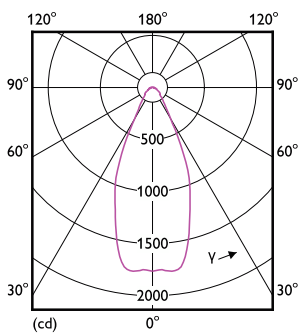
<b>Productgegevens</b>	
Full EOC	871951442975800
Productnaam voor bestelling	MAS LEDExpertColor 20-100W 940 AR111 45D
Bestelcode	42975800
Lokale code	8719514429758
Numerator - Aantal per pak	1
Numerator - Dozen per buitendoos	6
Materiaalnummer (12NC)	929003479102
Volledige productnaam	MAS LEDExpertColor 20-100W 940 AR111 45D
EAN/UPC - Case	8719514429765

## Maatschets



Product	D	C
MAS LEDExpertColor 20-100W 940 AR111 45D	111 mm	62 mm

## Fotometrische gegevens

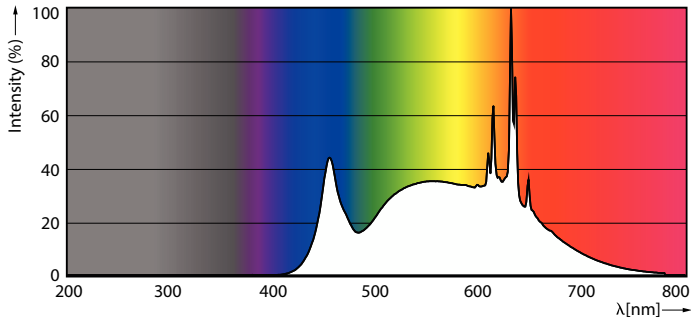


Light Distribution Diagram - MAS LEDExpertColor 20-100W 940 AR111 45D

Accent Lighting Spots - MAS LEDExpertColor 20-100W 940 AR111 45D

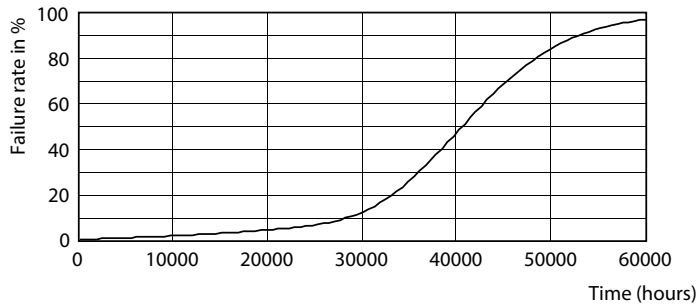
# MASTER LEDspot ExpertColor AR111

## Fotometrische gegevens

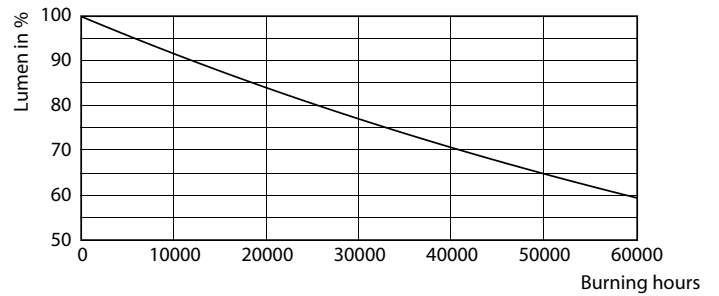


Spectral Power Distribution Colour - MAS LEExpertColor 20-100W 940 AR111 45D

## Levensduur



Life Expectancy Diagram - MAS LEExpertColor 20-100W 940 AR111 45D



Lumen Maintenance Diagram - MAS LEExpertColor 20-100W 940 AR111 45D

