

PHILIPS

Lighting



MASTER LEDspot ExpertColor AR111



MAS LEDExpertColor 20-100W 927 AR111 24D

De MASTER LEDspot LV ExpertColor creëert een warme en gezellige sfeer in horecagelegenheden, woningen en restaurants dankzij de toepassing van superieure verlichting met een aangepast spectrum, een hoge CRI en een sterke dimfunctie. Het resultaat is een prachtige verlichtingsbeleving met een innovatief, tijdloos lensontwerp dat in vrijwel elk interieur past met zijn rustige en nette uitstraling. Daarnaast kan je gebruikmaken van de volledige ExpertColor-familie, waaronder de LEDspot MV- en de LEDspot PAR-lampen.

Product gegevens

Algemene informatie	
Lamptype	LED
Meetreferentie van lichtstroom	Narrow Cone
Schakelcyclus	50.000
Nominale levensduur	40.000 hr
Lampvoet	G53 [G53]
Gegevens lichttechniek	
Kleurcode	927 [CCT of 2700K]
Bundelhoek (nom.)	24 graden
Lichtstroom	1.270 lm
Lichtsterkte (nom.)	4.000 cd
Kleuraanduiding	Warmwit (WW)
Gecorreleerde kleurtemperatuur (nom)	2700 K
Lichtrendement (nominaal)	63 lm/W
Kleurconsistentie	<4
Kleurweergave-index (CRI)	95
LLMF bij einde nominale levensduur (nom.)	70 %

Lichtstroom in conus van 90° (nom.)	1.270 lm
Flikkerwaarde (PstLM)	1
Stroboscoopeffectwaarde (SVM)	1,5

Bedrijfs- en elektrische gegevens

Ingangsfrequentie	50 to 60 Hz
Ingangsfrequentie	50 tot 60 Hz
Energieverbruik	20 W
Lampstroom (nom.)	2.000 mA
Overeenkomstig vermogen	100 W
Opstarttijd (nom.)	0,5 s
Opwarmtijd tot 60% licht	0,5 s
Arbeidsfactor	0,7
Spanning (nom.)	12 V

Operationele temperatuur

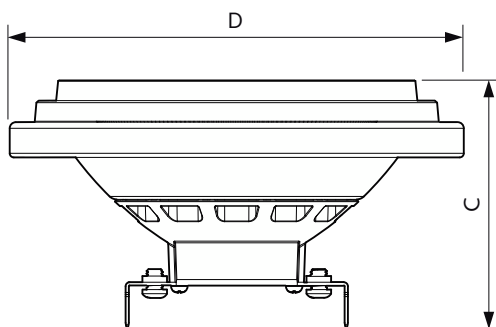
Omgevingstemperatuurbereik	-20 °C t/m 45 °C
----------------------------	------------------

MASTER LEDspot ExpertColor AR111

T-behuizing maximaal (nom.)	77 °C
Dimbaarheid en regelsystemen	
Dimbaar	Alleen met specifieke dimmers
Eigenschappen behuizing en afmetingen	
Lampafwerking	Helder
Lampvorm	AR111
Keurmerken en classificaties	
Energie-efficiëntielabel	G
Geschikt voor accentverlichting	Ja
Energieverbruik kWh/1.000 uur	20 kWh
EPREL-registratienummer	1122531
EU RoHS-conform	Ja

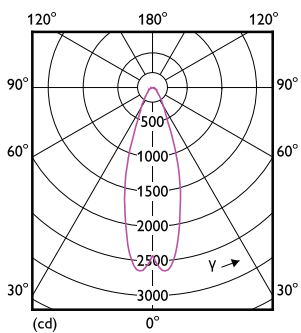
Productgegevens	
Full EOC	871951442965900
Productnaam voor bestelling	MAS LEDExpertColor 20-100W 927 AR111 24D
Bestelcode	42965900
Lokale code	8719514429659
Numerator - Aantal per pak	1
Numerator - Dozen per buitendoos	6
Materiaalnummer (12NC)	929003478602
Volledige productnaam	MAS LEDExpertColor 20-100W 927 AR111 24D
EAN/UPC - Case	8719514429666

Maatschets

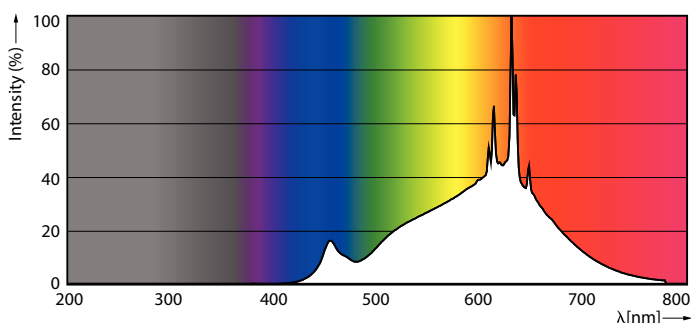


Product	D	C
MAS LEDExpertColor 20-100W 927 AR111 24D	111 mm	62 mm

Fotometrische gegevens



Light Distribution Diagram - MAS LEDExpertColor 20-100W 927 AR111 24D



Spectral Power Distribution Colour - MAS LEDExpertColor 20-100W 927 AR111 24D

