



CorePro LEDspot AR111



CorePro LEDspot 7-50W 830 AR111 40D

Philips CorePro LEDspots AR111 zijn perfect geschikt voor spotverlichting en leveren een warm, op halogeen lijkend licht. Ze zijn compatibel met de meeste bestaande armaturen met een G53 lamphouder en zijn ontworpen als vervanging voor halogeenspots. Philips CorePro LEDspots AR111 bieden enorme energiebesparingen en minimaliseren de onderhoudskosten.

Product gegevens

Algemene informatie	
Lamptype	LED
Meetreferentie van lichtstroom	Narrow Cone
Schakelcyclus	50.000
Nominale levensduur	15.000 hr
Lampvoet	G53 [G53]
Gegevens lichttechniek	
Kleurcode	830 [CCT of 3000K]
Bundelhoek (nom.)	40 graden
Lichtstroom	550 lm
Lichtsterkte (nom.)	1.100 cd
Kleuraanduiding	Wit (WH)
Gecorreleerde kleurtemperatuur (nom)	3000 K
Lichtrendement (nominaal)	78,00 lm/W
Kleurconsistentie	<6
Kleurweergave-index (CRI)	80
LLMF bij einde nominale levensduur (nom.)	70 %
Lichtstroom in conus van 90° (nom.)	550 lm
Flikkerwaarde (PstLM)	1

Stroboscoopeffectwaarde (SVM)	0,4
Bedrijfs- en elektrische gegevens	
Ingangsfrequentie	- Hz
Ingangsfrequentie	- Hz
Energieverbruik	7 W
Lampstroom (nom.)	670 mA
Overeenkomstig vermogen	50 W
Opstarttijd (nom.)	0,5 s
Opwarmtijd tot 60% licht	1 s
Arbeidsfactor	0,7
Spanning (nom.)	ac electronic 12 V
Operationele temperatuur	
T-behuizing maximaal (nom.)	60 °C
Dimbaarheid en regelsystemen	
Dimbaar	Nee

CorePro LEDspot AR111

Eigenschappen behuizing en afmetingen

Lampafwerking	Helder
Lampvorm	AR111

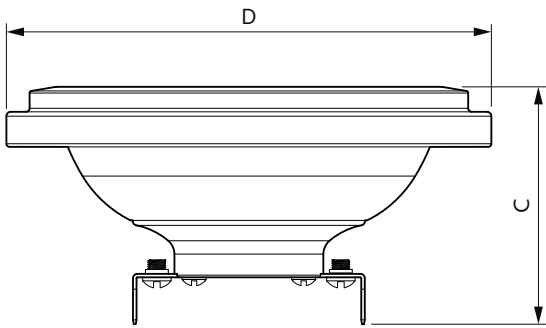
Keurmerken en classificaties

Energie-efficiëntielabel	F
Geschikt voor accentverlichting	Ja
Energieverbruik kWh/1.000 uur	7 kWh
EPREL-registratienummer	491865
CE-markering	Ja
EU RoHS-conform	Ja

Productgegevens

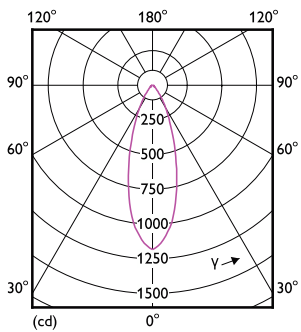
Full EOC	871951430538000
Productnaam voor bestelling	CorePro LEDspot 7-50W 830 AR111 40D
Bestelcode	30538000
Lokale code	30538000
Numerator - Aantal per pak	1
Numerator - Dozen per buitendoos	6
Materiaalnummer (12NC)	929002965002
Volledige productnaam	CorePro LEDspot 7-50W 830 AR111 40D
EAN/UPC - Case	8719514305397

Maatschets

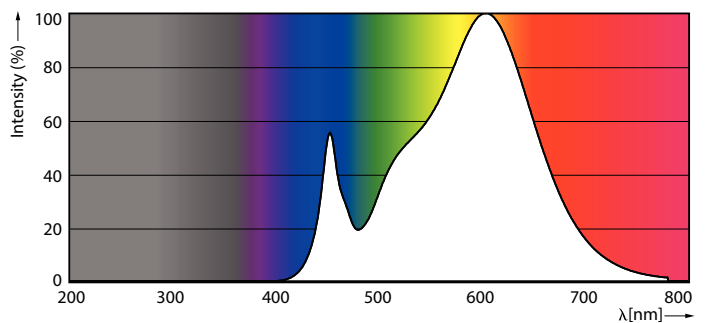


Product	D	C
CorePro LEDspot 7-50W 830 AR111 40D	110,7 mm	55 mm

Fotometrische gegevens



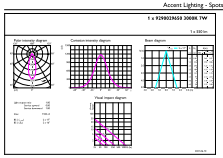
Light Distribution Diagram - CorePro LEDspot 7-50W 830 AR111 40D



Spectral Power Distribution Colour - CorePro LEDspot 7-50W 830 AR111 40D

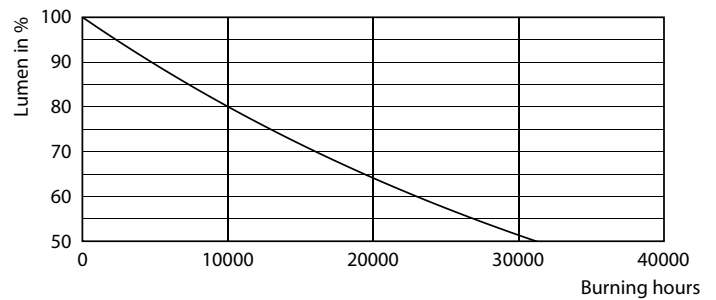
CorePro LEDspot AR111

Fotometrische gegevens



Accent Lighting Spots - CorePro LEDspot 7-50W 830 AR111 40D

Levensduur



Life Expectancy Diagram - CorePro LEDspot 7-50W 830 AR111 40D

Lumen Maintenance Diagram - CorePro LEDspot 7-50W 830 AR111 40D

