



MASTER LEDspot ExpertColor LV



MASTER LED ExpertColor 6.7-35W MR16 940 10D

De Philips MASTER LEDspot LV ExpertColor creëert een warme en comfortabele sfeer in horecagelegenheden, woningen en restaurants. Dit is mogelijk dankzij de toepassing van superieure verlichting met een aangepast spectrum, een hoge CRI en een diepe dimfunctie. Het resultaat is een prachtige verlichtingsbeleving. Bovendien past het innovatieve armatuurontwerp met zijn rustige en nette uitstraling in vrijwel elk interieur. Daarnaast kunt u profiteren van de volledige Philips ExpertColor-familie, waarvan ook de LEDspot MV- en de LEDspot PAR-lampen deel uitmaken.

Product gegevens

Algemene informatie	
Lamptype	LED
Meetreferentie van lichtstroom	Narrow Cone
Schakelcyclus	50.000
Nominale levensduur	40.000 hr
Lampvoet	GU5.3 [GU5.3]
Gegevens lichttechniek	
Kleurcode	940 [CCT of 4000K]
Bundelhoek (nom.)	10 graden
Lichtstroom	440 lm
Lichtsterkte (nom.)	4.800 cd
Kleuraanduiding	Koelwit (CW)
Gecorrleerde kleurtemperatuur (nom)	4000 K
Lichtrendement (nominaal)	65,00 lm/W
Kleurconsistentie	<3
Kleurweergave-index (CRI)	97
LLMF bij einde nominale levensduur (nom.)	70 %

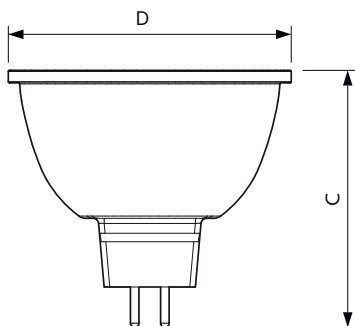
Lichtstroom in conus van 90° (nom.)	440 lm
Bedrijfs- en elektrische gegevens	
Ingangsfrequentie	- Hz
Ingangsfrequentie	- Hz
Energieverbruik	6,7 W
Lampstroom (nom.)	650 mA
Overeenkomstig vermogen	35 W
Opstarttijd (nom.)	0,5 s
Opwarmtijd tot 60% licht	0,5 s
Arbeidsfactor	0,7
Spanning (nom.)	ac electronic 12 V
Operationele temperatuur	
T-behuizing maximaal (nom.)	92 °C

MASTER LEDspot ExpertColor LV

Dimbaarheid en regelsystemen	
Dimbaar	Alleen met specifieke dimmers
Eigenschappen behuizing en afmetingen	
Lampvorm	MR16 [2 inch/50 mm]
Keurmerken en classificaties	
Energie-efficiëntielabel	G
Geschikt voor accentverlichting	Ja
Energieverbruik kWh/1.000 uur	7 kWh
EPREL-registratienummer	624222
CE-markering	Ja
EU RoHS-conform	Ja

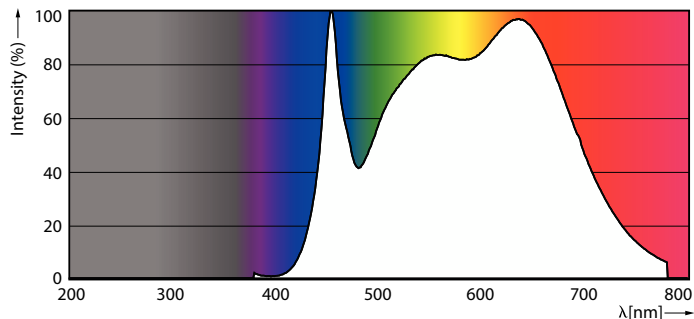
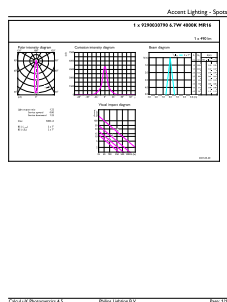
Productgegevens	
Full EOC	871951435851500
Productnaam voor bestelling	MAS LED ExpertColor 6.7-35W MR16 940 10D
Bestelcode	35851500
Lokale code	35851500
Numerator - Aantal per pak	1
Numerator - Dozen per buitendoos	10
Materiaalnummer (12NC)	929003079002
Volledige productnaam	MASTER LED ExpertColor 6.7-35W MR16 940 10D
EAN/UPC - Case	8719514358522

Maatschets



Product	D	C
MAS LED ExpertColor 6.7-35W MR16 940 10D	50,5 mm	46 mm

Fotometrische gegevens

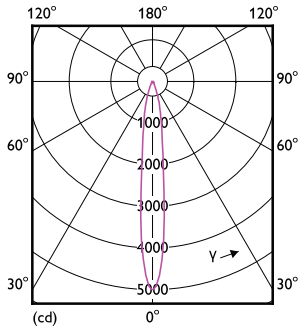


Accent Lighting Spots - MAS LED ExpertColor 6.7-35W MR16 940 10D

Spectral Power Distribution Colour - MAS LED ExpertColor 6.7-35W MR16 940 10D

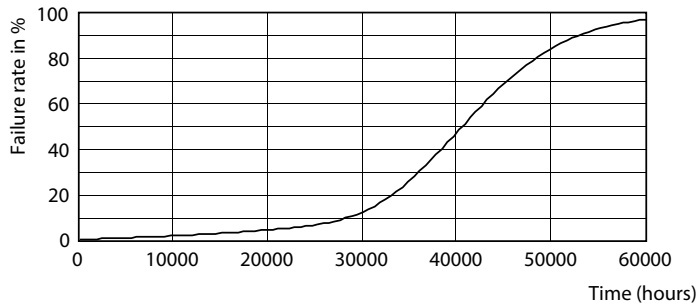
MASTER LEDspot ExpertColor LV

Fotometrische gegevens

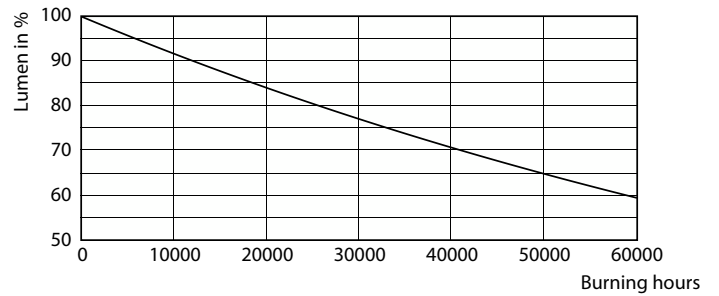


Light Distribution Diagram - MAS LED ExpertColor 6.7-35W MR16 940 10D

Levensduur



Life Expectancy Diagram - MAS LED ExpertColor 6.7-35W MR16 940 10D



Lumen Maintenance Diagram - MAS LED ExpertColor 6.7-35W MR16 940 10D

