



# MASTER LEDspot ExpertColor LV



## MASTER LED ExpertColor 6.7-35W MR16 927 10D

De Philips MASTER LEDspot LV ExpertColor creëert een warme en comfortabele sfeer in horecagelegenheden, woningen en restaurants. Dit is mogelijk dankzij de toepassing van superieure verlichting met een aangepast spectrum, een hoge CRI en een diepe dimfunctie. Het resultaat is een prachtige verlichtingsbeleving. Bovendien past het innovatieve armatuurontwerp met zijn rustige en nette uitstraling in vrijwel elk interieur. Daarnaast kunt u profiteren van de volledige Philips ExpertColor-familie, waarvan ook de LEDspot MV- en de LEDspot PAR-lampen deel uitmaken.

### Product gegevens

Algemene informatie	
Lamptype	LED
Meetreferentie van lichtstroom	Narrow Cone
Schakelcyclus	50.000
Nominale levensduur	40.000 hr
Lampvoet	GU5.3 [GU5.3]

Gegevens lichttechniek	
Kleurcode	927 [CCT of 2700K]
Bundelhoek (nom.)	10 graden
Lichtstroom	410 lm
Lichtsterkte (nom.)	4.600 cd
Kleuraanduiding	Warmwit (WW)
Gecorreleerde kleurtemperatuur (nom)	2700 K
Lichtrendement (nominaal)	61,00 lm/W
Kleurconsistentie	<3
Kleurweergave-index (CRI)	97
LLMF bij einde nominale levensduur (nom.)	70 %

Lichtstroom in conus van 90° (nom.)	410 lm
-------------------------------------	--------

Bedrijfs- en elektrische gegevens	
Ingangsfrequentie	- Hz
Ingangsfrequentie	- Hz
Energieverbruik	6,7 W
Lampstroom (nom.)	650 mA
Overeenkomstig vermogen	35 W
Opstarttijd (nom.)	0,5 s
Opwarmtijd tot 60% licht	0,5 s
Arbeidsfactor	0,7
Spanning (nom.)	ac electronic 12 V

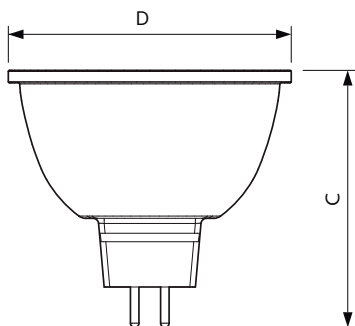
Operationele temperatuur	
T-behuizing maximaal (nom.)	92 °C

# MASTER LEDspot ExpertColor LV

Dimbaarheid en regelsystemen	
Dimbaar	Alleen met specifieke dimmers
Eigenschappen behuizing en afmetingen	
Lampvorm	MR16 [2 inch/50 mm]
Keurmerken en classificaties	
Energie-efficiëntielabel	G
Geschikt voor accentverlichting	Ja
Energieverbruik kWh/1.000 uur	7 kWh
EPREL-registratienummer	624220
CE-markering	Ja
EU RoHS-conform	Ja

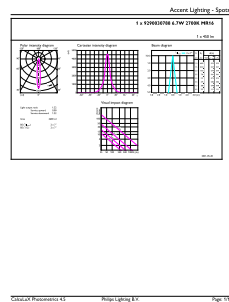
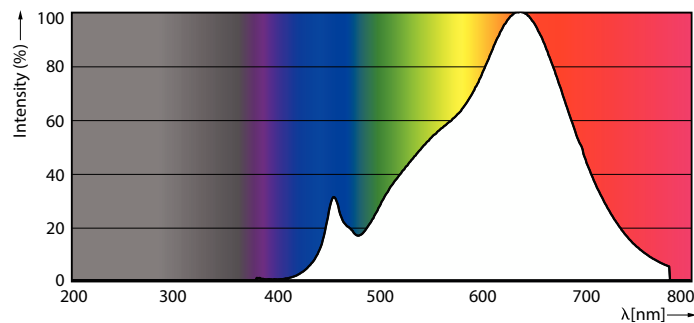
Productgegevens	
Full EOC	871951435847800
Productnaam voor bestelling	MAS LED ExpertColor 6.7-35W MR16 927 10D
Bestelcode	35847800
Lokale code	35847800
Numerator - Aantal per pak	1
Numerator - Dozen per buitendoos	10
Materiaalnummer (12NC)	929003078802
Volledige productnaam	MASTER LED ExpertColor 6.7-35W MR16 927 10D
EAN/UPC - Case	8719514358485

## Maatschets



Product	D	C
MAS LED ExpertColor 6.7-35W MR16 927 10D	50,5 mm	46 mm

## Fotometrische gegevens

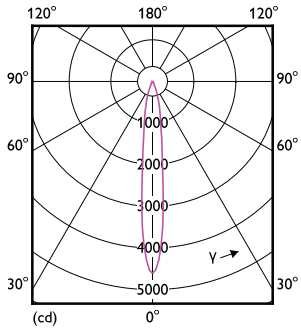


Spectral Power Distribution Colour - MAS LED ExpertColor 6.7-35W MR16 927 10D

Accent Lighting Spots - MAS LED ExpertColor 6.7-35W MR16 927 10D

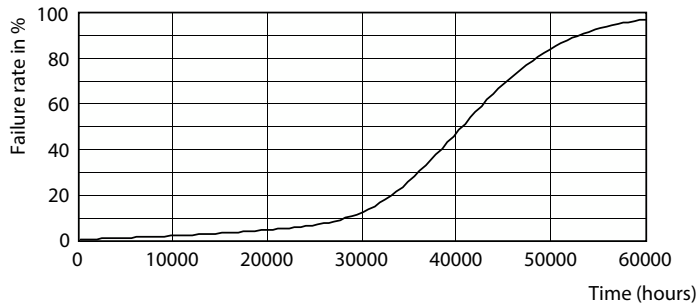
# MASTER LEDspot ExpertColor LV

## Fotometrische gegevens



Light Distribution Diagram - MAS LED ExpertColor 6.7-35W MR16 927 10D

## Levensduur



Life Expectancy Diagram - MAS LED ExpertColor 6.7-35W MR16 927 10D



Lumen Maintenance Diagram - MAS LED ExpertColor 6.7-35W MR16 927 10D

