



# MASTER VALUE LEDs pot LV



## MASTER LED spot VLE D 5.8-35W MR16 927 60D

De Philips MASTER VALUE MR16 is de nieuwe serie laagspanningshalogeen MR16-  
vervangers (12 VAC). De serie maakt niet alleen gebruik van de door Philips  
gepatenteerde oplossing die uitwisselbaarheid met een brede selectie van  
transformatoren (12 V) garandeert, maar levert ook een hoge bundelintensiteit die  
overeenkomt met de traditionele Philips MR16-halogeenlampen van 50W. De  
Philips MASTER Value LED MR16 garandeert bovendien 100% compatibiliteit aan de  
achterzijde van de lamp met een perfecte MR16-aansluiting zoals die van MR16-  
halogeenlampen. De MASTER LEDspot MR16-lamp levert een warme, op halogeen  
of gloeilamp lijkend licht, die hem ideaal maakt voor accent- en algemene  
verlichting in de horeca. Hij is in het bijzonder geschikt voor openbare ruimtes zoals  
recepties, lobby's, gangen, trappenhuis en toiletten, waar het licht altijd aan is. De  
robuust ontworpen MASTER LEDspot biedt keuze uit diverse bundelhoeken voor  
een duidelijk gedefinieerde bundelspreiding. De bundel bevat geen UV of IR licht  
waardoor hij bruikbaar is voor het verlichten van warmtegevoelige objecten  
(levensmiddelen, organische materialen, schilderijen, enz.). De innovatieve actieve  
koeltechnologie resulteert in maximale prestaties van de lamp.

### Waarschuwingen en veiligheid

- Geschikt voor omgevingstemperaturen van -20°C tot 45°C.
- Toe te passen in droge of vochtige ruimten en in de meeste open armaturen waarin de lamphouders voldoende vrije ruimte hebben. Minimaal 10 mm.
- Niet te gebruiken in noodverlichtings- of vluchtwegarmaturen.

### Product gegevens

Algemene informatie			
Lampvoet	GU5.3 [ GU5.3 ]	Conform EU RoHS-richtlijn	Ja
CE-markering	Ja	Nominale levensduur (nom.)	25000 h
		Schakelcyclus	50000

# MASTER VALUE LEDspot LV

Meetreferentie van lichtstroom	Narrow Cone
Laag	MASTER Value

## Eisen aan armatuurontwerp

Kleurcode	927 [ CCT van 2700 K]
Bundelhoek (nom.)	60 °
Lichtstroom (nom.)	450 lm
Lichtsterkte (nom.)	600 cd
Kleuraanduiding	Warmwit (WW)
Gecorreleerde kleurtemperatuur (nom.)	2700 K
Lichtrendement (gespec.) (nom.)	77,00 lm/W
Kleurconsistentie	<6
Kleurweergave-index (nom.)	90
LLMF bij einde nominale levensduur (nom.)	70 %
Lichtstroom in conus van 90° (nom.)	450 lm

## Bedrijfs- en elektrische gegevens

Ingangsfrequentie	- Hz
Power (Rated) (Nom)	5,8 W
Lampstroom (nom.)	510 mA
Overeenkomstig vermogen	35 W
Opstarttijd (nom.)	0,5 s
Opwarmtijd tot 60% lichtopbrengst (nom.)	0.5 s
Arbeidsfactor (nom.)	0.7
Spanning (nom.)	ac electronic 12 V

## Temperatuur

T-behuizing maximaal (nom.)	85 °C
-----------------------------	-------

## Regelsystemen en dimmers

Dimbaar	Alleen met specifieke dimmers
---------	-------------------------------

## Mechanische eigenschappen en behuizing

Lampvorm	MR16 [ MR 16inch/50mm]
----------	------------------------

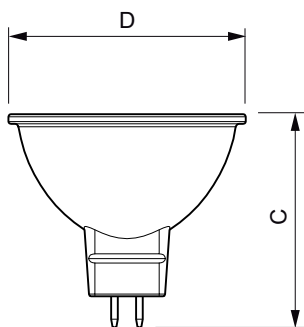
## Goedkeuring en toepassing

Energie-efficiëntieklasse	G
Geschikt voor accentverlichting	Yes
Energieverbruik kWh/1.000 uur	6 kWh
EPREL-registratienummer	453176

## Productgegevens

Volledige productcode	871951430724700
Productnaam voor bestelling	MASTER LED spot VLE D 5.8-35W MR16 927 60D
EAN/UPC - Product	8719514307247
Bestelcode	30724700
Lokale code	30724700
Numerator - Aantal per pak	1
Numerator - Dozen per buitendoos	10
SAP-materiaal	929002492802
Net Weight (Piece)	0,045 kg

## Maatschets

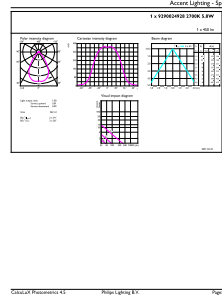
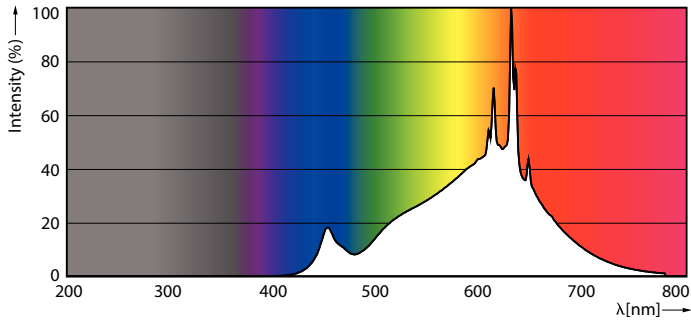


MASTER LED spot VLE D 5.8-35W MR16 927 60D

Product	D	C
MASTER LED spot VLE D 5.8-35W MR16 927 60D	50,5 mm	45,5 mm

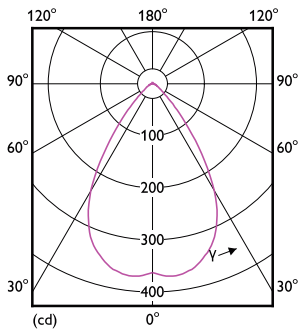
# MASTER VALUE LEDspot LV

## Fotometrische gegevens



LEDspots MAS 5,8W MR16 GU5,3 927 60D

LEDspots MAS 5,8W MR16 GU5,3 927 60D

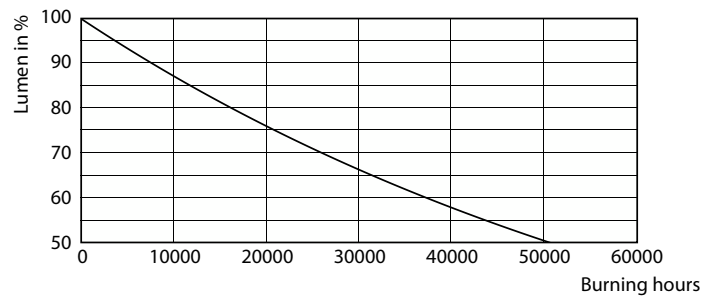


LEDspots MAS 5,8W MR16 GU5,3 927 60D

## Levensduur



Life Expectancy Diagram



Lumen Maintenance Diagram

## MASTER VALUE LEDspot LV

