



MASTER LEDspot ExpertColor LV



MASTER LED ExpertColor 6.7-35W MR16 927 24D

De Philips MASTER LEDspot LV ExpertColor creëert een warme en comfortabele sfeer in horecagelegenheden, woningen en restaurants. Dit is mogelijk dankzij de toepassing van superieure verlichting met een aangepast spectrum, een hoge CRI en een diepe dimfunctie. Het resultaat is een prachtige verlichtingsbeleving. Bovendien past het innovatieve armatuurontwerp met zijn rustige en nette uitstraling in vrijwel elk interieur. Daarnaast kunt u profiteren van de volledige Philips ExpertColor-familie, waarvan ook de LEDspot MV- en de LEDspot PAR-lampen deel uitmaken.

Product gegevens

Algemene informatie	
Lampvoet	GU5.3 [GU5.3]
CE-markering	Ja
Conform EU RoHS-richtlijn	Ja
Nominale levensduur (nom.)	40000 h
Schakelcyclus	50000
Meetreferentie van lichtstroom	Narrow Cone
Laag	MASTER

Eisen aan armatuurontwerp

Kleurcode	927 [CCT van 2700 K]
Bundelhoek (nom.)	24°
Lichtstroom (nom.)	420 lm
Lichtsterkte (nom.)	2100 cd
Kleuraanduiding	Warmwit (WW)
Gecorreleerde kleurtemperatuur (nom.)	2700 K
Lichtrendement (gespec.) (nom.)	62,00 lm/W
Kleurconsistentie	<3

Kleurweergave-index (nom.)	97
LLMF bij einde nominale levensduur (nom.)	70 %
Lichtstroom in conus van 90° (nom.)	420 lm

Bedrijfs- en elektrische gegevens

Ingangsfrequentie	- Hz
Power (Rated) (Nom)	6,7 W
Lampstroom (nom.)	650 mA
Overeenkomstig vermogen	35 W
Opstarttijd (nom.)	0,5 s
Opwarmtijd tot 60% lichtopbrengst (nom.)	0,5 s
Arbeidsfactor (nom.)	0,7
Spanning (nom.)	ac electronic 12 V

Temperatuur

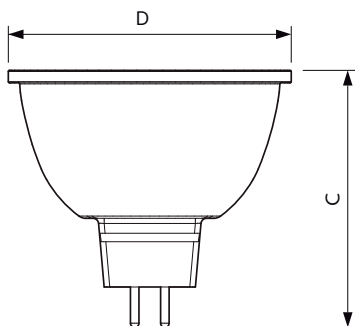
T-behuizing maximaal (nom.)	92 °C
-----------------------------	-------

MASTER LEDspot ExpertColor LV

Regelsystemen en dimmers	
Dimbaar	Alleen met specifieke dimmers
Mechanische eigenschappen en behuizing	
Lampvorm	MR16 [MR 16inch/50mm]
Goedkeuring en toepassing	
Energie-efficiëntieklasse	G
Geschikt voor accentverlichting	Yes
Energieverbruik kWh/1.000 uur	7 kWh
EPREL-registratienummer	624217
Productgegevens	
Volledige productcode	871951435853900

Productnaam voor bestelling	MASTER LED ExpertColor 6.7-35W MR16 927 24D
EAN/UPC - Product	8719514358539
Bestelcode	35853900
Lokale code	35853900
Numerator - Aantal per pak	1
Numerator - Dozen per buitendoos	10
SAP-materiaal	929003079102
Net Weight (Piece)	0,052 kg

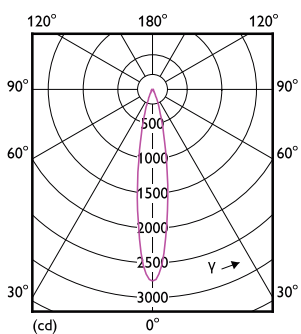
Maatschets



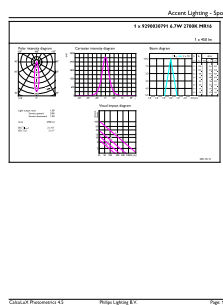
MASTER LED ExpertColor 6.7-35W MR16 927 24D

Product	D	C
MASTER LED ExpertColor 6.7-35W MR16 927 24D	50,5 mm	46 mm

Fotometrische gegevens



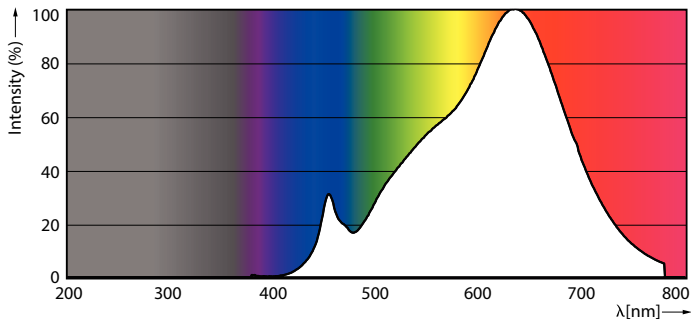
LEDspots MAS IC 6,7W MR16 GU5,3 927 24D-LDD



LEDspots MAS IC 6,7W MR16 GU5,3 927 24D-ADL

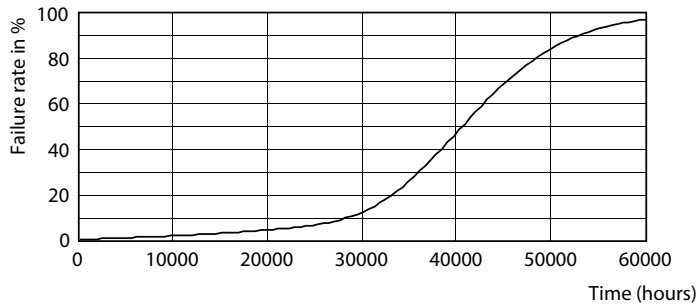
MASTER LEDspot ExpertColor LV

Fotometrische gegevens



LEDspots MAS IC 6,7W MR16 GU5,3 927 60D-POC

Levensduur



Life Expectancy Diagram



Lumen Maintenance Diagram

