



# CorePro LEDspot LV



## CorePro LED spot ND 2.9-20W MR16 827 36D

Philips CorePro LED spots zijn perfect geschikt voor spotverlichting en leveren een warm, op halogeen lijkend licht. Philips CorePro LED spots zijn geschikt voor de meeste bestaande armaturen met GU5.3-lamphouders en zijn ontworpen als een renovatievervanger voor halogeenspots. LED-lampen bieden enorme energiebesparingen en minimaliseren de onderhoudskosten.

### Product gegevens

Algemene informatie	
Lampvoet	GU5.3 [ GU5.3]
CE-markering	Ja
Conform EU RoHS-richtlijn	Ja
Nominale levensduur (nom.)	15000 h
Schakelcyclus	50000
Meetreferentie van lichtstroom	Narrow Cone
Laag	CorePro

Eisen aan armatuurontwerp	
Kleurcode	827 [ CCT van 2700 K]
Bundelhoek (nom.)	36 °
Lichtstroom (nom.)	230 lm
Lichtsterkte (nom.)	560 cd
Kleuraanduiding	Warmwit (WW)
Gecorreleerde kleurtemperatuur (nom.)	2700 K
Lichtrendement (gespec.) (nom.)	79,00 lm/W
Kleurconsistentie	<6
Kleurweergave-index (nom.)	80
LLMF bij einde nominale levensduur (nom.)	70 %
Lichtstroom in conus van 90° (nom.)	230 lm

Bedrijfs- en elektrische gegevens	
Ingangsfrequentie	- Hz
Power (Rated) (Nom)	2,9 W
Lampstroom (nom.)	340 mA
Overeenkomstig vermogen	20 W
Opstarttijd (nom.)	0,5 s
Opwarmtijd tot 60% lichtopbrengst (nom.)	0,5 s
Arbeidsfactor (nom.)	0,6
Spanning (nom.)	ac electronic 12 V

Temperatuur	
T-behuizing maximaal (nom.)	75 °C

Regelsystemen en dimmers	
Dimbaar	Nee

Mechanische eigenschappen en behuizing	
Lampvorm	MR16 [ MR 16inch/50mm]

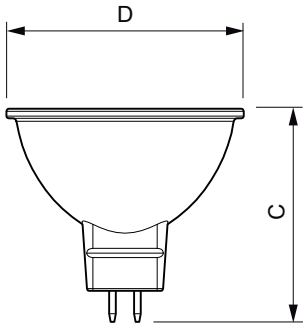
Goedkeuring en toepassing	
Energie-efficiëntieklasse	F
Geschikt voor accentverlichting	Yes

# CorePro LEDspot LV

Energieverbruik kWh/1.000 uur	3 kWh
EPREL-registratienummer	421456
<b>Productgegevens</b>	
Volledige productcode	871951430704900
Productnaam voor bestelling	CorePro LED spot ND 2.9-20W MR16 827 36D
EAN/UPC - Product	8719514307049

Bestelcode	30704900
Lokale code	30704900
Numerator - Aantal per pak	1
Numerator - Dozen per buitendoos	10
SAP-materiaal	929002494502
Net Weight (Piece)	0,045 kg

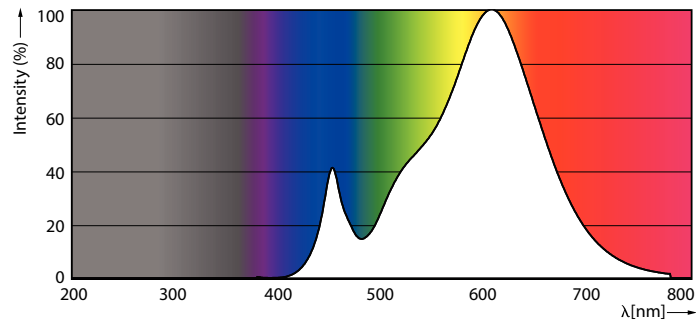
## Maatschets



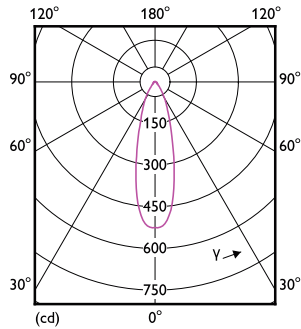
CorePro LED spot ND 2.9-20W MR16 827 36D

Product	D	C
CorePro LED spot ND 2.9-20W MR16 827 36D	50,5 mm	45,5 mm

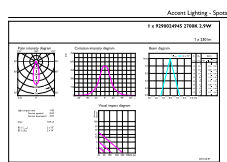
## Fotometrische gegevens



LEDspots Corepro SLR 2 2,9W MR16 GU5,3 827 36D-POC



LEDspots Corepro SLR 2 2,9W MR16 GU5,3 827 36D-LDD



Page 11

LEDspots Corepro SLR 2 2,9W MR16 GU5,3 827 36D-ADL

# CorePro LEDspot LV

## Levensduur



Life Expectancy Diagram

Lumen Maintenance Diagram

