



# MASTER LEDspot LV AR111

## MAS LEDspotLV D 20-100W 830 AR111 24D

De Master LEDspot LV AR111, met zijn nieuwe perfect-fit ontwerp, vervangt de meeste verlichting met een G53 lampvoet en is daarmee een echte renovatieoplossing. De lamp creëert een briljant visueel effect voor toepassingen in de detailhandel en horeca zoals winkels, showrooms en galerijen. Het hoogwaardige licht verfraait, accentueert en brengt de ware kleuren naar voren. De Master LEDspot LV AR111 heeft een lange levensduur met langdurig lumen- en kleurbehoud. De prachtig ontworpen lamp levert een goed gedefinieerde lichtbundel met een groot aantal bundelhoeken die passen bij uiteenlopende toepassingen. De Master LEDspot LV AR111 maakt gebruik van TransforMax. TransforMax is een door Philips gepatenteerde oplossing die uitwisselbaarheid met een brede selectie van elektronische transformatoren (12V) garandeert. De lamp geeft verder een hoge bundelintensiteit die overeenkomt met AR111 halogeenspots van 50 W, 75 W of 100 W.

### Product gegevens

Algemene informatie	
Lampvoet	G53 [ G53]
Conform EU RoHS-richtlijn	Ja
Nominale levensduur (nom.)	25000 h
Schakelcyclus	50.000X
Technisch type	20-100W

Eisen aan armatuurontwerp	
Kleurcode	830 [ CCT of 3000K]
Bundelhoek (nom.)	24 °
Lichtstroom (nom.)	1200 lm
Lichtsterkte (nom.)	6000 cd

Kleuraanduiding	Wit (WH)
Gecorreleerde kleurtemperatuur (nom.)	3000 K
Lichtrendement (gespec.) (nom.)	60,00 lm/W
Kleurconsistentie	<3
Kleurweergave-index (nom.)	80
LLMF at End of Nominal Lifetime (Nom)	70 %
Lichtstroom in conus van 90° (nom.)	1200 lm

Bedrijfs- en Elektrische gegevens	
Ingangsfrequentie	- Hz
Power (Rated) (Nom)	20 W
Lamp Current (Nom)	2400 mA

# MASTER LEDspot LV AR111

Overeenkomstig vermogen	100 W
Opstarttijd (nom.)	0,5 s
Opwarmtijd tot 60% lichtopbrengst (nom.)	0.5 s
Arbeidsfactor (nom.)	0.7
Spanning (nom.)	12 V

## Temperatuur

T-behuizing maximaal (nom.)	80 °C
-----------------------------	-------

## Regelsystemen en Dimmers

Dimbaar	Ja
---------	----

## Goedkeuring en Toepassing

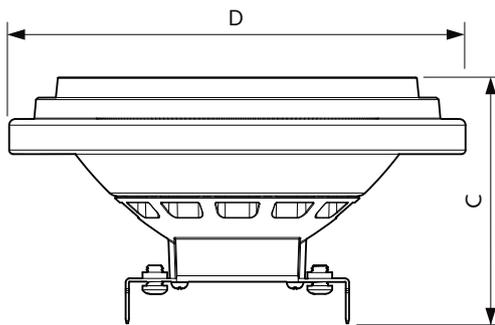
Energie-efficiëntielabel (EEL)	A
Geschikt voor accentverlichting	Yes

Energieverbruik kWh/1.000 uur	22 kWh
-------------------------------	--------

## Productgegevens

Volledige productcode	871869670743200
Productnaam voor bestelling	MAS LEDspotLV D 20-100W 830 AR111 24D
EAN/UPC - Product	8718696707432
Bestelcode	70743200
Local order code	MSAR100W83024D
SAP Numerator - Quantity Per Pack	1
SAP Numerator - Packs per Outer	6
SAP Material	929001170902
SAP Net Weight (Piece)	0,160 kg

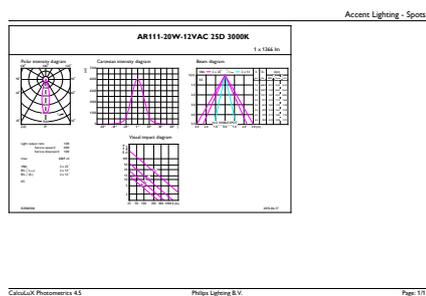
## Maatschets



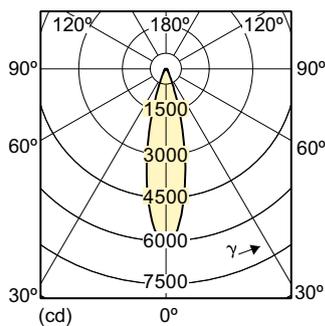
MAS LEDspot LV D 20-100W 830 AR111 24D

Product	D	C
MAS LEDspotLV D 20-100W 830 AR111 24D	111 mm	62 mm

## Fotometrische gegevens



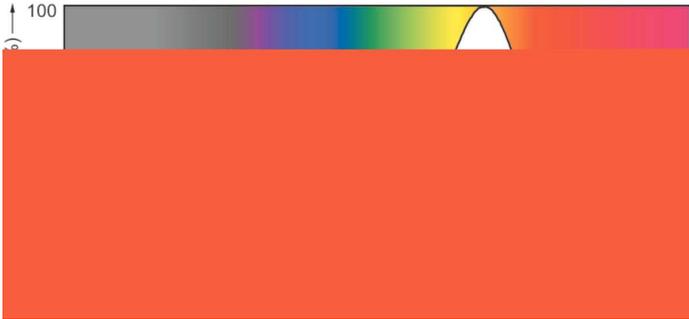
LEDspot, LEDspotLV 20-100W AR111 830 24D



LEDspot, LEDspotLV 20-100W AR111 830 24D

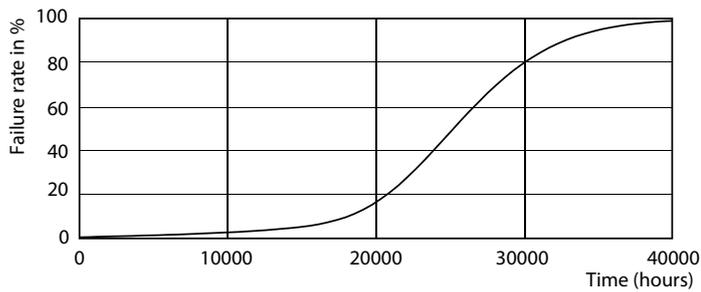
# MASTER LEDspot LV AR111

## Fotometrische gegevens

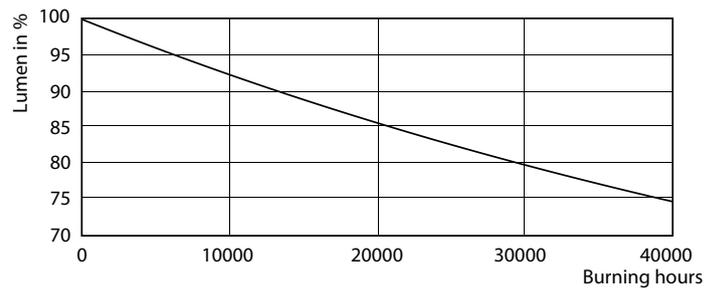


SDPO\_LEDspotL\_0023-Spectral Power distribution

## Levensduur



MASTER LEDspotLV AR111 100W G53 40D



MASTER LEDspotLV AR111 100W G53 40D

