



MASTER LEDspot ExpertColor LV



MASTER LED ExpertColor 7.5-43W MR16 940 36D

De Philips MASTER LEDspot LV ExpertColor creëert een warme en comfortabele sfeer in horecagelegenheden, woningen en restaurants. Dit is mogelijk dankzij de toepassing van superieure verlichting met een aangepast spectrum, een hoge CRI en een diepe dimfunctie. Het resultaat is een prachtige verlichtingsbeleving. Bovendien past het innovatieve armatuurontwerp met zijn rustige en nette uitstraling in vrijwel elk interieur. Daarnaast kunt u profiteren van de volledige Philips ExpertColor-familie, waarvan ook de LEDspot MV- en de LEDspot PAR-lampen deel uitmaken.

Product gegevens

Algemene informatie	
Lampvoet	GU5.3 [GU5.3]
CE-markering	Ja
Conform EU RoHS-richtlijn	Ja
Nominale levensduur (nom.)	40000 h
Schakelcyclus	50000
Meetreferentie van lichtstroom	Narrow Cone
Laag	MASTER

Eisen aan armatuurontwerp	
Kleurcode	940 [CCT of 4000K]
Bundelhoek (nom.)	36°
Lichtstroom (nom.)	520 lm
Lichtsterkte (nom.)	1650 cd
Kleuraanduiding	Koel Wit (CW)
Gecorreleerde kleurtemperatuur (nom.)	4000 K
Lichtrendement (gespec.) (nom.)	69,00 lm/W
Kleurconsistentie	<3

Kleurweergave-index (nom.)	92
LLMF bij einde nominale levensduur (nom.)	70 %
Lichtstroom in conus van 90° (nom.)	520 lm

Bedrijfs- en elektrische gegevens	
Ingangsfrequentie	- Hz
Power (Rated) (Nom)	7,5 W
Lampstroom (nom.)	720 mA
Overeenkomstig vermogen	43 W
Opstarttijd (nom.)	0,5 s
Opwarmtijd tot 60% lichtopbrengst (nom.)	0,5 s
Arbeidsfactor (nom.)	0,7
Spanning (nom.)	ac electronic 12 V

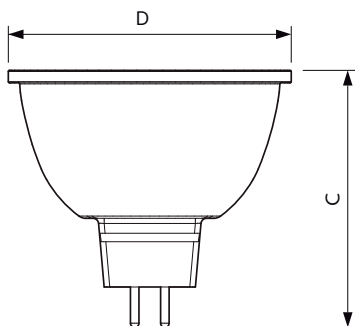
Temperatuur	
T-behuizing maximaal (nom.)	93 °C

MASTER LEDspot ExpertColor LV

Regelsystemen en dimmers	
Dimbaar	Alleen met specifieke dimmers
Mechanische eigenschappen en behuizing	
Lampvorm	MR16 [MR 16inch/50mm]
Goedkeuring en toepassing	
Energie-efficiëntieklasse	G
Geschikt voor accentverlichting	Yes
Energieverbruik kWh/1.000 uur	8 kWh
EPREL-registratienummer	624219
Productgegevens	
Volledige productcode	871951435875100

Productnaam voor bestelling	MASTER LED ExpertColor 7.5-43W MR16 940 36D
EAN/UPC - Product	8719514358751
Bestelcode	35875100
Lokale code	35875100
Numerator - Aantal per pak	1
Numerator - Dozen per buitendoos	10
SAP-materiaal	929003080202
Net Weight (Piece)	0,052 kg

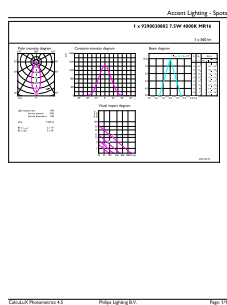
Maatschets



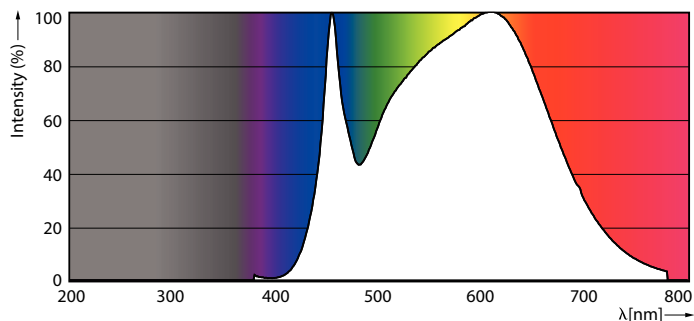
MASTER LED ExpertColor 7.5-43W MR16 940 36D

Product	D	C
MASTER LED ExpertColor 7.5-43W MR16 940 36D	50,5 mm	46 mm

Fotometrische gegevens



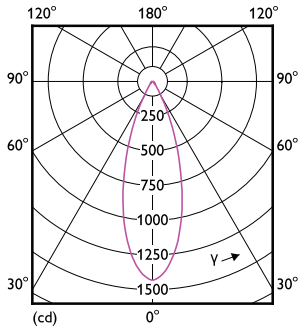
LEDspots MAS IC 7,5W MR16 GU5,3 940 36D-ADL



LED-spots MAS IC 7,5W MR16 GU5,3 940 24D-POC

MASTER LEDspot ExpertColor LV

Fotometrische gegevens



LEDspots MAS IC 7,5W MR16 GU5,3 940 36D-LDD

Levensduur



Life Expectancy Diagram



Lumen Maintenance Diagram

