



CorePro LEDspot LV



CorePro LED spot ND 7-50W MR16 830 36D

Philips CorePro LED spots zijn perfect geschikt voor spotverlichting en leveren een warm, op halogeen lijkend licht. Philips CorePro LED spots zijn geschikt voor de meeste bestaande armaturen met GU5.3-lamphouders en zijn ontworpen als een renovatievervanger voor halogeenspots. LED-lampen bieden enorme energiebesparingen en minimaliseren de onderhoudskosten.

Product gegevens

Algemene informatie	
Lampvoet	GU5.3 [GU5.3]
CE-markering	Ja
Conform EU RoHS-richtlijn	Ja
Nominale levensduur (nom.)	15000 h
Schakelcyclus	50000
Meetreferentie van lichtstroom	Narrow Cone
Laag	MASTER

Eisen aan armatuurontwerp

Kleurcode	830 [CCT of 3000K]
Bundelhoek (nom.)	36 °
Lichtstroom (nom.)	621 lm
Lichtsterkte (nom.)	1400 cd
Kleuraanduiding	Wit (WH)
Gecorreleerde kleurtemperatuur (nom.)	3000 K
Lichtrendement (gespec.) (nom.)	88 lm/W
Kleurconsistentie	<6
Kleurweergave-index (nom.)	80
LLMF bij einde nominale levensduur (nom.)	70 %
Lichtstroom in conus van 90° (nom.)	621 lm

Bedrijfs- en elektrische gegevens	
Ingangsfrequentie	- Hz
Power (Rated) (Nom)	7 W
Lampstroom (nom.)	730 mA
Overeenkomstig vermogen	50 W
Opstarttijd (nom.)	0.5 s
Opwarmtijd tot 60% lichtopbrengst (nom.)	0.5 s
Arbeidsfactor (nom.)	0.8
Spanning (nom.)	12 V

Temperatuur	
T-behuizing maximaal (nom.)	85 °C

Regelsystemen en dimmers	
Dimbaar	Nee

Mechanische eigenschappen en behuizing	
Lampvorm	MR16 [MR 16inch/50mm]

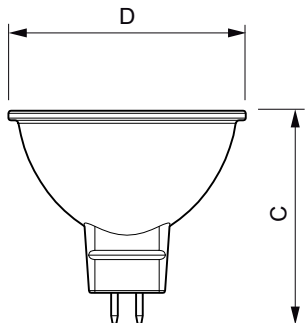
Goedkeuring en toepassing	
Energie-efficiëntieklasse	F
Geschikt voor accentverlichting	Yes

CorePro LEDspot LV

Energieverbruik kWh/1.000 uur	7 kWh
EPREL-registratienummer	465222
Productgegevens	
Volledige productcode	871869681477200
Productnaam voor bestelling	CorePro LED spot ND 7-50W MR16 830 36D
EAN/UPC - Product	8718696814772

Bestelcode	81477200
Lokale code	81477200
Numerator - Aantal per pak	1
Numerator - Dozen per buitendoos	10
SAP-materiaal	929001904902
Net Weight (Piece)	0,034 kg

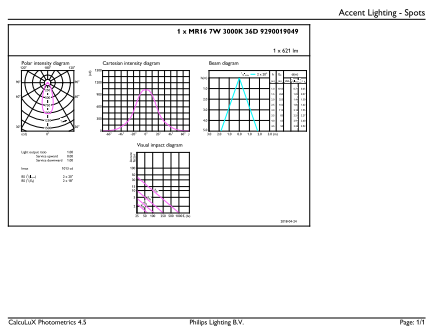
Maatschets



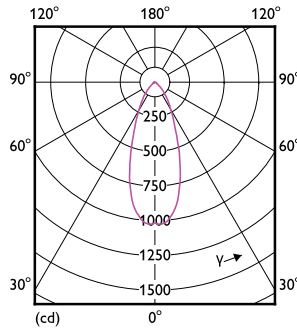
CorePro LED spot ND 7-50W MR16 830 36D

Product	D	C
CorePro LED spot ND 7-50W MR16 830 36D	50,5 mm	45 mm

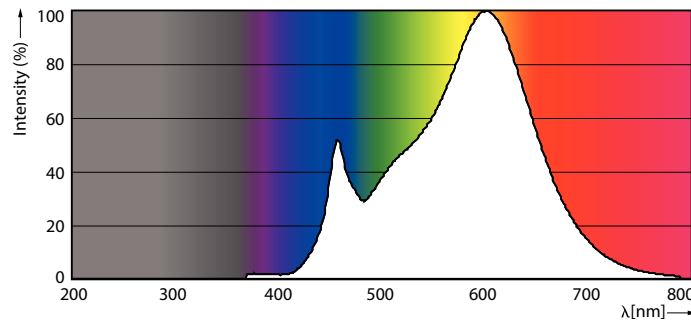
Fotometrische gegevens



LEDspot Corepro 7-50W GU5.3 MR16 830 36D ND



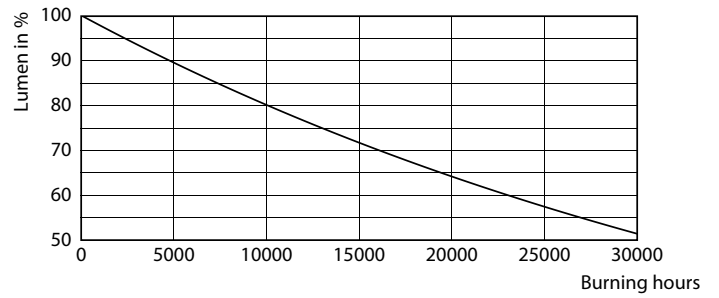
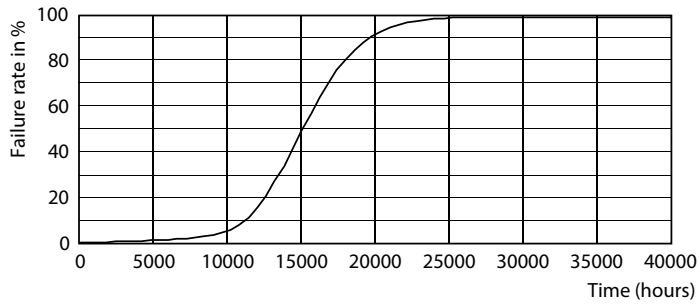
LEDspot Corepro 7-50W GU5.3 MR16 827 36D ND



LEDspot Corepro 7-50W GU5.3 MR16 830 36D ND

CorePro LEDspot LV

Levensduur



LEDspot Corepro 7-50W GU5.3 MR16 827 36D ND

LEDspot Corepro 7-50W GU5.3 MR16 827 36D ND

